

# H3034

## VALVOLE A SFERA IN OTTONE M-F

### M-F BRASS BALL VALVES



#### CARATTERISTICHE TECNICHE

- // Valvole a sfera a passaggio totale M-F
- // **Corpo valvola:**  
ottone (cromato) conforme a DIN 17660
- // **Tenuta sfera:** PTFE
- // **Guarnizione:** NBR
- // **Attacchi filetati:**  
gas maschio-femmina UNI ISO 228/1
- // **Pressione nominale di esercizio:** 25 bar
- // **Temperatura di esercizio:** -25°C – +180°C

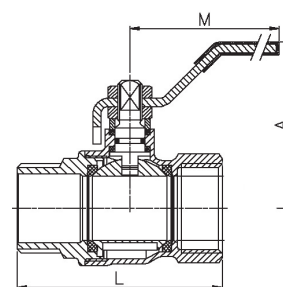
#### TECHNICAL FEATURES:

- // Full bore ball valves M-F
- // **Body valve:** (chromed) hot-forging brass according to DIN 17660
- // **Ball seats:** PTFE
- // **O-ring:** NBR
- // **Threaded ends:**  
gas male-female according to UNI ISO 228/1
- // **Nominal working pressure:** 25 bar
- // **Working temperature:** -25°C – +180°C



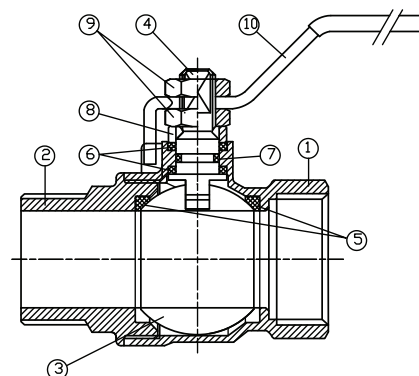
#### DIMENSIONI E PESI // DIMENSIONS AND WEIGHTS

Misura Size	DN	Dimensioni in mm // Dimensions in mm			Peso in gr Weight in gr
		A	L	M	
3/8"	10	46,0	51,0	95,0	135
1/2"	15	48,0	57,0	95,0	175
3/4"	20	58,0	67,0	114,0	300
1"	25	62,0	79,0	114,0	465
1" 1/4	32	73,5	88,5	144,5	720
1" 1/2	40	79,5	96,5	144,5	930
2"	50	96,0	113,0	162,0	1490



#### CARATTERISTICHE COSTRUTTIVE // CONSTRUCTION FEATURES

Componenti Components	Componenti	Materiale Material
1	<b>Corpo</b> // Body	Ottone // Brass
2	<b>Coperchio</b> // Cap	Ottone // Brass
3	<b>Sfera</b> // Ball	Ottone // Brass
4	<b>Albero</b> // Stem	Ottone // Brass
5	<b>Tenuta sfera</b> // Ball seats	PTFE
6	<b>Anello di giuntura</b> // Stem packing	PTFE
7	<b>Guarnizione</b> // O-Ring	NBR
8	<b>Anello di giuntura</b> // Stem ring	Ottone // Brass
9	<b>Dado</b> // Nut	Ottone // Brass
10	<b>Maniglia</b> // Andel	Acciaio // Steel



#### VERSIONI FORNIBILI SU RICHIESTA // MODELS AVAILABLE ON REQUEST

Misura Size	1/4"
	x