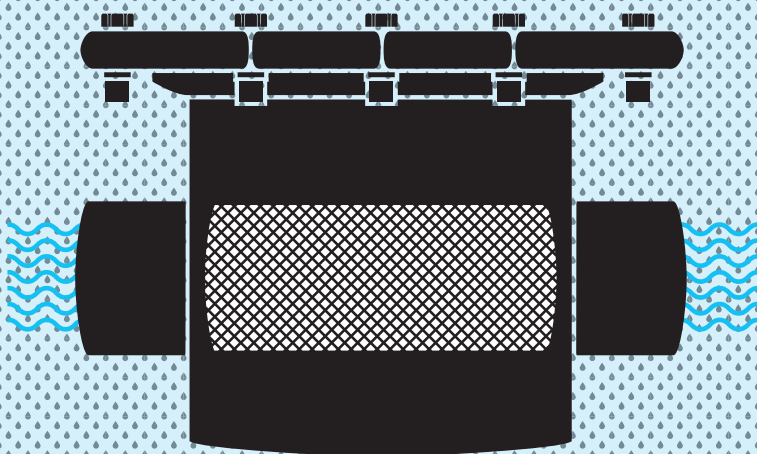


## LINIA 2.0

FILTRO/FILTER

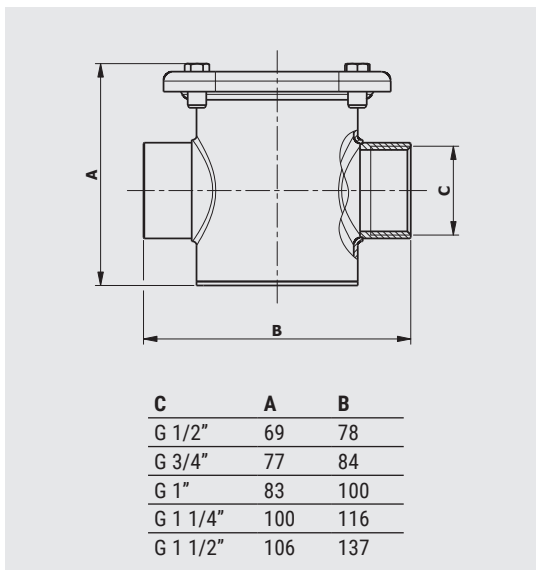
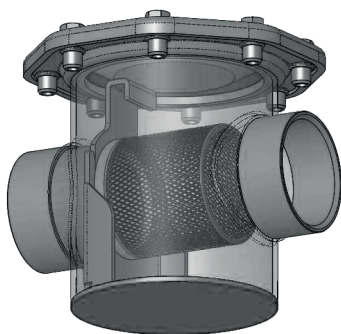


### PUNTI DI FORZA

- PERDITE DI CARICO ESTREMAMENTE BASSE
- MASSIMA FACILITÀ DI ESTRAZIONE DEL CESTELLO
- NESSUNA DISPERSIONE DI IMPURITÀ NELL'IMPIANTO
- ACCIAIO INOX AISI 316

### OUR STRENGTHS

- EXTREMELY REDUCED PRESSURE LOSS
- EASY TO REMOVE BASKET STRAINER
- NO LEAKAGE OF IMPURITIES INTO THE SYSTEM
- STAINLESS STEEL AISI 316



## DESCRIZIONE / DESCRIPTION

I filtri a rete sono stati creati per trattenere le impurità che si possono trovare nei circuiti idraulici.

Proteggono tubazioni e macchinari da corrosione e ostruzioni causate dalla presenza di corpi estranei, come residui di saldatura, trefoli di canapa, sabbia, ecc. allungando la vita dei processi di produzione e la riduzione di interventi di manutenzione.

La particolare conformazione geometrica del filtro consente di avere una perdita di carico praticamente nulla, anche grazie ad una superficie filtrante superiore a quella dei comuni filtri a Y. Un'attento studio sulla praticità della pulizia dello stesso ci ha permesso di realizzare un cestello facilmente estraibile senza possibili dispersioni accidentali di sporco nell'impianto. Dopo il lavaggio si può ricollocare in sede con un semplice movimento e senza l'ausilio di strumenti ausiliari.

These basket strainers have been designed to prevent foreign materials from entering hydraulic circuits. They protect pipes and machinery from corrosion and blockage caused by foreign matter, such as welding residue, plumber's hemp, sand, etc., extending the operational life of the equipment and lengthening the time between maintenance.

The filter's unique geometrical shape provides pressure drops close to zero, as well as a filtering surface that is far superior to conventional Y-filters. Attentive design to simplified routine cleaning has resulted in an easy-to-remove basket that prevents accidental spills of impurities into the system. Once cleaned, it can be reinserted with a simple motion and without any extra equipment.

## CARATTERISTICHE TECNICHE / TECHNICAL FEATURES

**CORPO E PARTICOLARI:** Acciaio INOX AISI 316

Maglia filtro in acciaio INOX AISI 316 con foro di passaggio da 0,8 a 1 mm

**TENUTA:** FPM

**TRATTAMENTO SUPERFICIALE:**

Decapaggio ed elettrolucidatura

**CONNESSIONI FILETTATE:** Gas femmina UNI ISO 228/1

**SALDATURE:** a TIG senza apporto di materiale

**PRESSIONE NOMINALE DI ESERCIZIO:** 16 bar

**DIMENSIONI FILETTI:** G 1/2" - G 3/4" - G 1" - G 1 1/4" - G 1 1/2"

**BODY AND DETAILS:** Stainless steel AISI 316

Perforated stainless steel AISI 316 with 0.8 to 1 mm size mesh

**SEAL RING:** FPM

**SURFACE TREATMENT:** Pickling and electropolishing

**THREADED ENDS:** UNI ISO 228/1 gas female

**WELDED JOINTS:**

made with TIG method without any additional material

**NOMINAL WORKING PRESSURE:** 16 bar

**FITTING SIZES:** G 1/2" - G 3/4" - G 1" - G 1 1/4" - G 1 1/2"