

IDRJA/SMALL AC

VALVOLE DI RITEGNO PER ARIA COMPRESSA/
CHECK VALVES FOR USE WITH COMPRESSED AIR

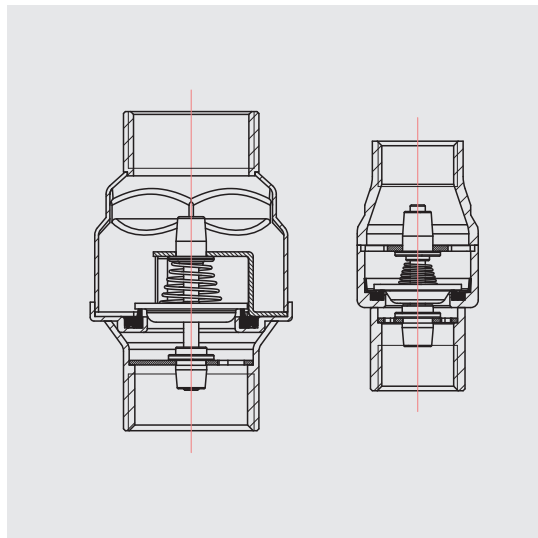
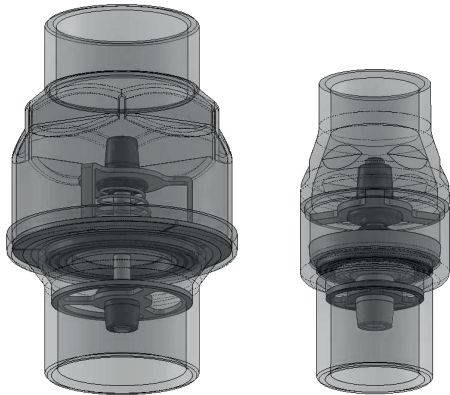


PUNTI DI FORZA

- PROGETTATA PER USO CON ARIA COMPRESSA
- OTTURATORE DOPPIAMENTE GUIDATO E RINFORZATO
- ADATTA ALLE SOLLECITAZIONI CONTINUE

OUR STRENGTHS

- DESIGNED FOR COMPRESSED AIR SYSTEMS
- DUAL REINFORCED SEAL VALVE
- SUITED FOR HEAVY-DUTY USE



DESCRIZIONE / DESCRIPTION

Queste valvole sono un'evoluzione delle Idrja e Small già commercializzate da Mondeo. La loro caratteristica che le distingue dalle standard e che le colloca in una nuova nicchia di mercato è la loro predisposizione all'uso con aria compressa. Con l'ausilio di un alberino porta otturatore allungato e di due bussole in PTFE poste alle estremità si garantisce il perfetto funzionamento anche in presenza di vibrazioni spesso causa di rotture e conseguenti malfunzionamenti.

These valves have evolved from Mondeo's Idrja and Small valves. What sets these valves apart from the standard versions and puts them in a new market niche is their ideal application for compressed air systems. A seal placed on a long shaft and two PTFE front and rear disc plates provide perfect performance even when vibrations caused by breakage or malfunction occur.

CARATTERISTICHE TECNICHE / TECHNICAL FEATURES

CORPO E PARTICOLARI: Acciaio INOX AISI 316
TENUTA: NBR, EPDM e FPM
TRATTAMENTO SUPERFICIALE:
 Decapaggio ed elettrolucidatura
CONNESSIONI FILETTATE: Gas femmina UNI ISO 228/1
SALDATURE: a TIG senza apporto di materiale
PRESSIONE NOMINALE DI ESERCIZIO: 16 bar
DIMENSIONI FILETTI: G 1/2" per Small e
 G 3/4" - G 1" - G 1" ¼ - G 1" ½ per Idrja

BODY AND DETAILS: Stainless steel AISI 316
SEAL RING: NBR, EPDM e FPM
SURFACE TREATMENT: Pickling and electropolishing
THREADED ENDS: UNI ISO 228/1 gas female
WELDED JOINTS:
 made with TIG method without any additional material
NOMINAL WORKING PRESSURE: 16 bar
FITTING SIZES: G 1/2" for Small and
 G 3/4" - G 1" - G 1" ¼ - G 1" ½ for Idrja