

SKORA

VALVOLA AUTOMATICA DI SFIATO
AUTOMATIC AIR RELEASE VALVE

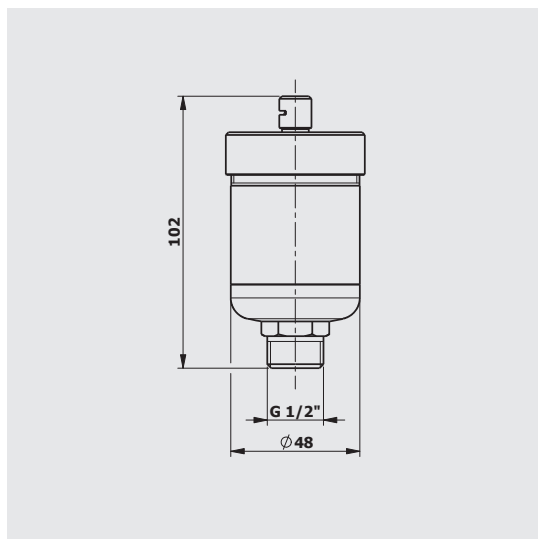
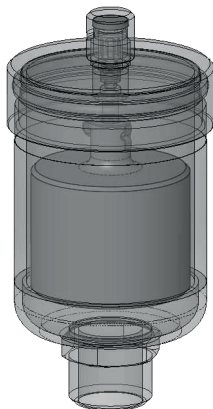


PUNTI DI FORZA

- INTERAMENTE IN ACCIAIO INOX AISI 316, NESSUN COMPONENTE IN OTTONE
- RESISTENZA ALLA CORROSIONE, L'INOX MINIMIZZA I DEPOSITI DI CALCARE
- MASSIMA AFFIDABILITÀ NEL TEMPO, ALTO RENDIMENTO
- RIDOTTE MANUTENZIONI

OUR STRENGTHS

- FULLY MADE IN STAINLESS STEEL AISI 316, NO BRASS PARTS
- CORROSION RESISTANT, STAINLESS STEEL REDUCES LIME DEPOSITS
- EXTENDED LIFETIME, HIGH PERFORMANCE
- REDUCED MAINTENANCE



DESCRIZIONE / DESCRIPTION

La valvola automatica di sfogo aria svolge la funzione di eliminare, senza la necessità di intervenire manualmente, l'aria che si accumula all'interno dei circuiti degli impianti. In questo modo si evita l'insorgere di fenomeni negativi che possono pregiudicare la durata ed il rendimento dell'impianto quali:

- processi corrosivi dovuti all'ossigeno
- sacche d'aria localizzate nel circuito
- fenomeni di cavitazione nelle pompe di circolazione.

Abbiamo progettato questo sfogo automatico completamente in acciaio inox per dare un'alternativa agli sfiami in ottone ampiamente diffusi nel mercato, i quali però, dopo qualche tempo, necessitano di essere sostituiti a causa del calcare che si deposita facilmente sulle superfici ruvide dell'ottone compromettendo il funzionamento della valvola stessa. L'uso dell'acciaio inox annulla questo problema, rendendo la valvola praticamente eterna.

The automatic air release valve releases entrapped air from pressurized systems without the need of a manual intervention. This solution prevents negative factors that can affect the lifetime and performance of a system such as:

- hastening corrosion due to unwanted air
- air pockets within the system
- cavitation in circulation pumps

This automatic air release valve, designed entirely in stainless steel, provides an alternative to brass bleeding valves that are widely available on the market. After some time, brass valves need to be replaced due to lime deposits that easily buildup on the brass' rough surface, thereby reducing the valve's performance. Stainless steel resolves this problem, making a valve that is practically eternal.

CARATTERISTICHE TECNICHE / TECHNICAL FEATURES

CORPO E PARTICOLARI: Acciaio INOX AISI 316

TENUTA: FPM

MATERIALE GALLEGGIANTE: Polipropilene PP

TRATTAMENTO SUPERFICIALE:

Decapaggio ed elettrolucidatura

CONNESSIONI FILETTATE: Gas 1/2" femmina UNI ISO 228/1

SALDATURE: a TIG senza apporto di materiale

PRESSIONE NOMINALE DI ESERCIZIO: 16 bar

BODY AND DETAILS: Stainless steel AISI 316

SEAL RING: FPM

FLOAT MATERIAL: Polypropylene PP

SURFACE TREATMENT: Pickling and electropolishing

THREADED ENDS: Gas 1/2" female UNI ISO 228/1

WELDED JOINTS:

made with TIG method without any additional material

NOMINAL WORKING PRESSURE: 16 bar