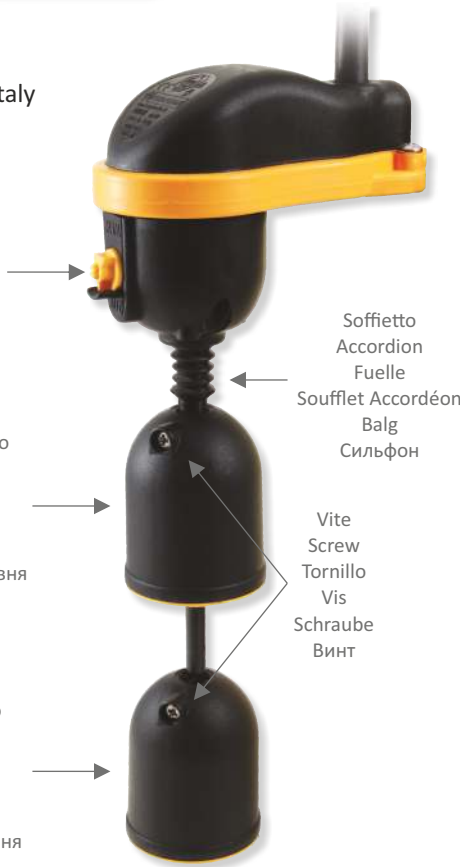
 100% made in Italy

Interruttore Automatico / Manuale
 Automatic / Manual Switch
 Interruptor Automático / Manual
 Interrupteur Automatique / Manuel
 Schalter Automatisch/Manuell
 Автоматический / Ручной

Galggiante di massimo livello
 Max Level Float
 Flotador de nivel máximo
 Flotteur de niveau maximum
 Schwimmer max. Pegel
 Поплавок максимального уровня

Galggiante di minimo livello
 Min Level Float
 Flotador de nivel mínimo
 Flotteur de niveau minimum
 Schwimmer min. Pegel
 Поплавок минимального уровня



Soffietto
 Accordion
 Fuele
 Soufflet Accordéon
 Balg
 Сильфон

Vite
 Screw
 Tornillo
 Vis
 Schraube
 Винт

Cavo - Cable Cable - Câble Kabel - Кабель	0,52 - 2 - 5 - 10 - 15 - 20 m	H07 RN-F 3G1 - Ø 8,8mm (1 func.) H05 RN-F 3X1 - Ø 7,5mm (2 func.) H07 RN-F 3G1 - Ø 8,8mm (1 func.) H07 RN-F 3G1 Oil Resistant - Ø 8,8mm (1func)
---	-------------------------------	--

Corpo - Casing Cuerpo - Corps Körper - Корпус	Polipropilene - Polypropylene Polipropileno - Polypropylène Polypropylen - Полипропилен
---	---

Passacavo - Grommet Pasacable - Passe-câble Kabeldurchführung - Кабельный сальник	EPDM
---	------

Soffietto - Accordion Fuelle - Soufflet Accordéon Balg - Сильфон	EPDM
--	------

Alimentazione - Power Supply Alimentación - Alimentation électrique Stromversorgung - Электропитание	10(8)A 250V
--	-------------

Profondità - Depth Profundidad - Profondeur Tiefe - Глубина	max.15m - 49ft
---	----------------

Temperatura - Temperature Temperatura - Température Temperatur - Температура	max.+50°C (+122°F)
--	--------------------

Grado di protezione - Protection Grade Grado de protección - Degré de protection Schutzgrad - Класс защиты	IP 68
--	-------

Classe - Class Classe - Classe Klasse - класс	I
---	---

Certificazioni - Certification
 Certificaciones - Homologations
 Zulassungen - Сертификация



IT - Regolatore di livello verticale ottimale per applicazioni in ambienti stretti dove i normali galleggianti non avrebbero spazio per muoversi. Permette all'utilizzatore di regolare a proprio piacimento i livelli di minimo e massimo spostando i corpi galleggianti fissati all'albero. E' inoltre possibile scegliere alberi con lunghezze differenti.

Adatto per il controllo di livello in impianti di acque chiare, torbide, industriali e chimiche.

Il regolatore di livello Mouse richiede un controllo periodico dei componenti.

- Brevettato

EN - Vertical level regulator suitable for narrow spaces where regular floats do not have enough moving space. Allows, as the users prefers, to adjust levels of minimum and maximum moving the floats fixed to the shaft. It is also possible to choose shafts with different lengths.

Suitable to control the water level in clean water, rain water, industrial water systems and in systems with water containing chemical substances.

Mouse requires periodical check-ups and of its parts.

- Patented

ES - Control de nivel vertical óptimo para aplicaciones en espacios reducidos, donde los flotadores normales no tendrían espacio para moverse. Permite al usuario ajustar según lo desee los niveles del mínimo y el máximo, desplazando los cuerpos flotantes fijados al eje. También se pueden elegir ejes con diferentes longitudes.

Adecuado para el control de nivel en instalaciones de aguas blancas, turbias, industriales y químicas.

El regulador de nivel Mouse necesita un control periódico de sus componentes.

- Patentado

FR - Régulateur de niveau vertical idéal pour applications dans des espaces réduits, où les flotteurs normaux n'auraient pas assez d'espace pour bouger. Il permet à l'utilisateur de régler à son gré les niveaux minimum et maximum en déplaçant les corps flottant fixés sur l'arbre. Il est de plus possible de choisir des arbres de différentes longueurs.

Produit adapté pour le contrôle de niveau en installations des eaux claires, usées, industrielles et avec substances chimiques.

Les pièces du régulateur de niveau Mouse doivent faire l'objet de vérifications périodiques.

- Breveté

DE - vertikaler Pegelregler, optimal für Anwendungen in engem Umgebungen, wo normale Schwimmer keinen Platz hätten, um sich zu bewegen. Gestattet es dem Benutzer, den min. und den max. Pegel nach Belieben zu regeln, indem die an der Welle befestigten Schwimmerkörper verschoben werden. Es ist außerdem möglich, Wellen mit unterschiedlicher Länge zu wählen.

Geeignet für die Pegelkontrolle in Anlagen mit klarem und trübem Wasser sowie industriellen und chemischen Abwässern.

Der Pegelregler Mouse macht eine periodische Kontrolle der Komponenten erforderlich.

- Patentiert

RU - Вертикальный регулятор уровня, оптимально подходящий для применения в малых пространствах, в которых обычные поплавки не могли бы перемещаться. Позволяет пользователю отрегулировать по собственному желанию минимальный и максимальный уровень, смещая поплавки, прикрепленные к валу. Помимо этого, можно выбрать валы с разной длиной.

Подходит для контроля уровня в установках со сточными незагрязненными водами, мутными водами, техническими и химически загрязненными водами.

Для регулятора уровня Mouse требуется периодическая проверка компонентов.

- Запатентовано

MOUSE



PET - 200mm:
min. 60mm (2,60in) – max. 120mm (5,19in)

MOUSE 250



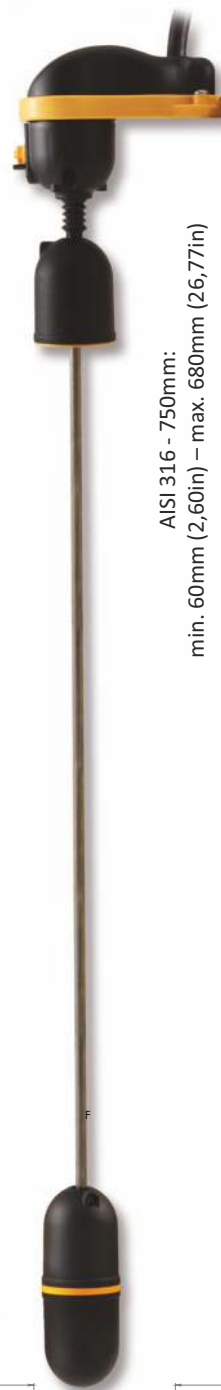
AISI 316 - 250mm:
min. 60mm (2,60in) – max. 180mm (7,09in)

MOUSE 500



AISI 316 - 500mm:
min. 60mm (2,60in) – max. 420mm (16,54in)

MOUSE 750




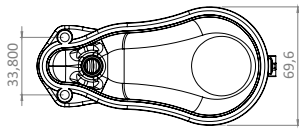
AISI 316 - 750mm:
min. 60mm (2,60in) – max. 680mm (26,77in)

MOUSE 10000

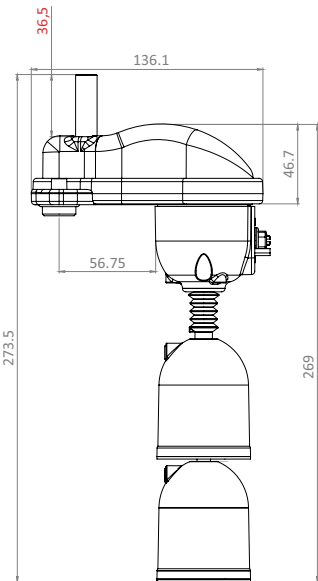


POLYESTER - 10m:
min. 1m (3,28ft) – max. 10m (32,81ft)
(clean water only)

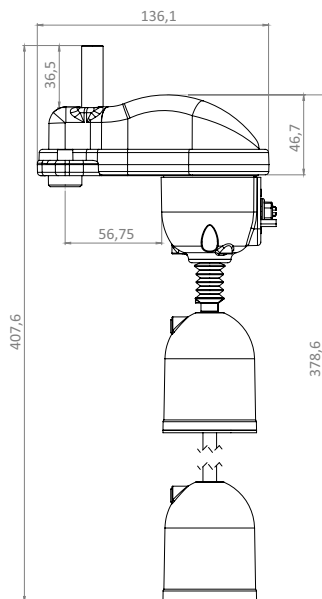
 100% made in Italy



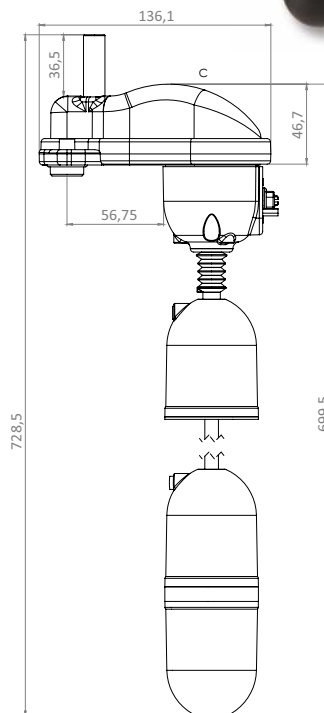
MOUSE



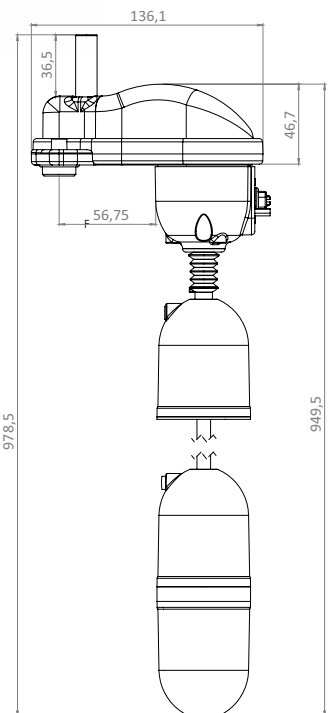
MOUSE 250

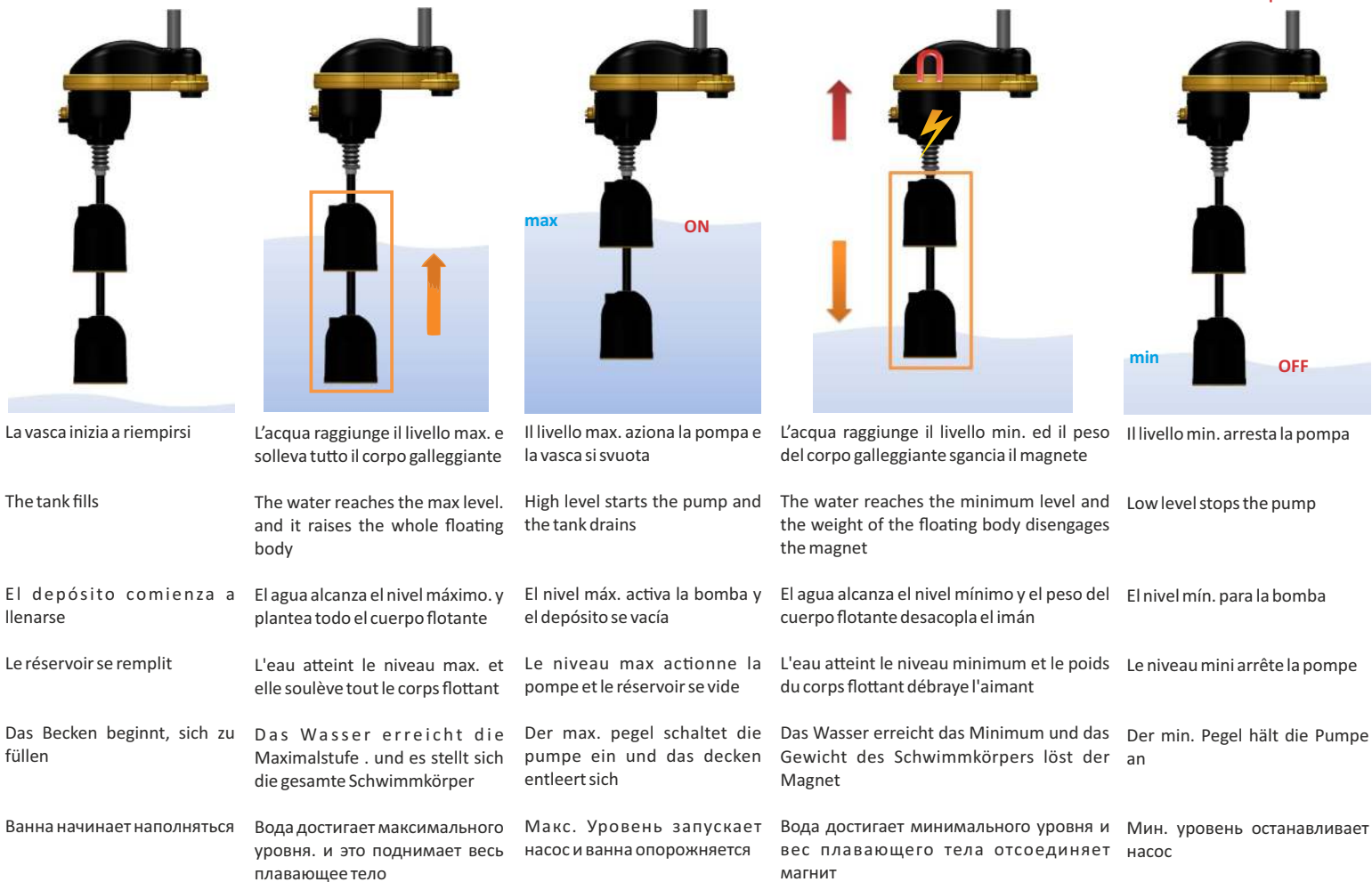


MOUSE 500



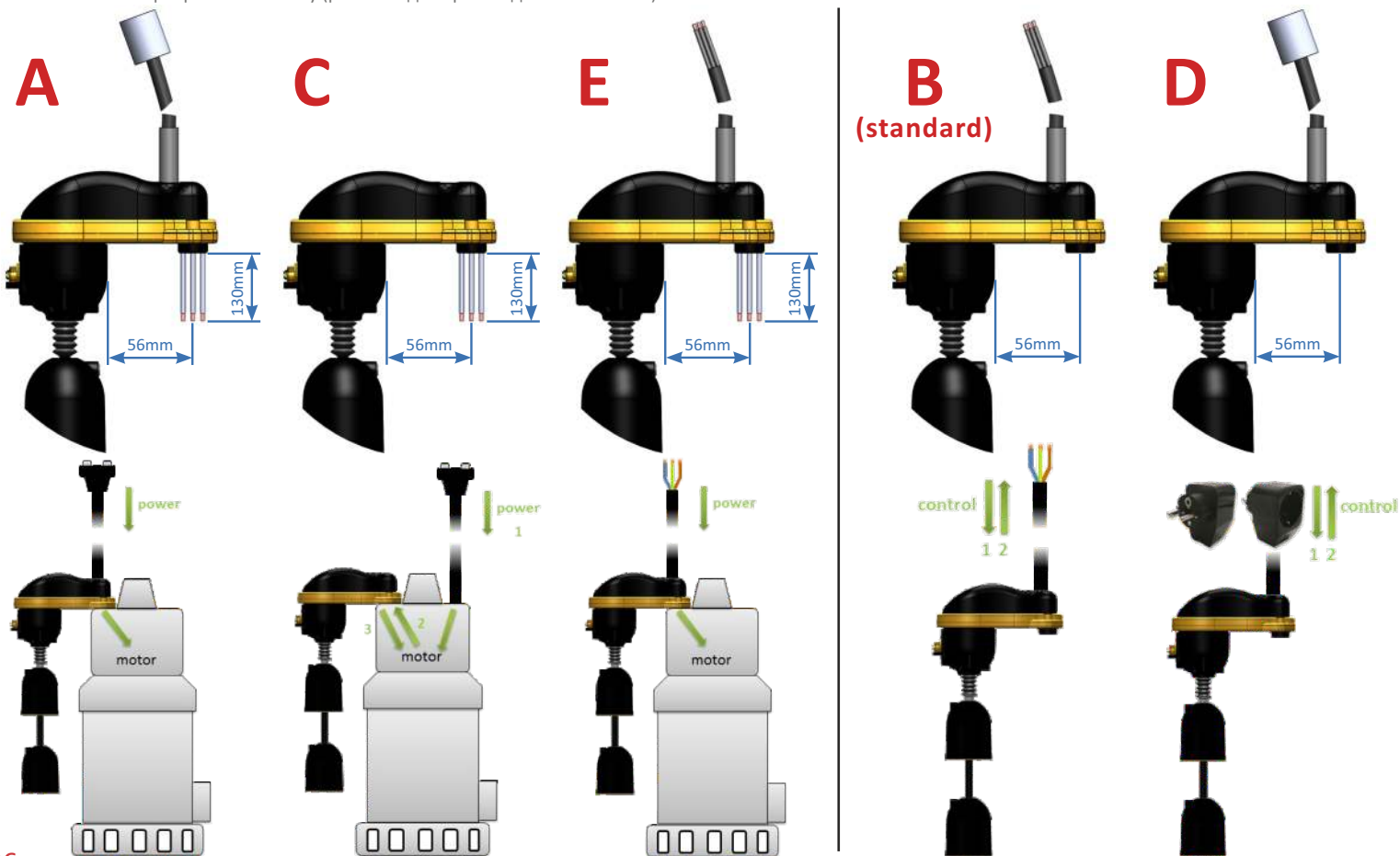
MOUSE 750





CONNESSIONI ELETTRICHE DISPONIBILI - AVAILABLE ELECTRICAL CONNECTIONS - CONEXIONES ELÉCTRICAS DISPONIBLES - CONNEXIONS ÉLECTRIQUES DISPONIBLES - VERFÜGBARE ELEKTRISCHE VERBINDUNGEN - ДОСТУПНЫЕ ЭЛЕКТРИЧЕСКИЕ СОЕДИНЕНИЯ

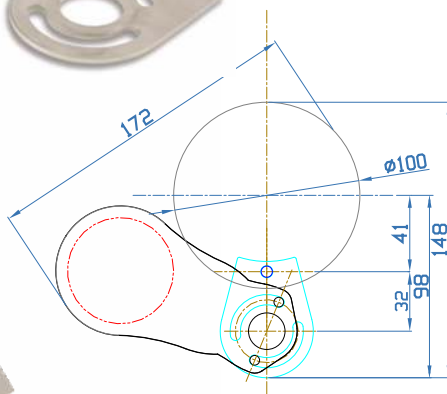
Fissato alla pompa (soluzione per costruttori di pompe)
 Attached to the pump (solution for pump manufacturers)
 Fijado a la bomba (solución para los fabricantes de bombas)
 Fixé à la pompe (solution pour les fabricants de pompes)
 Befestigt an der Pumpe (lösung für pumpenhersteller)
 Прикреплен к насосу (решение для производителей насосов)



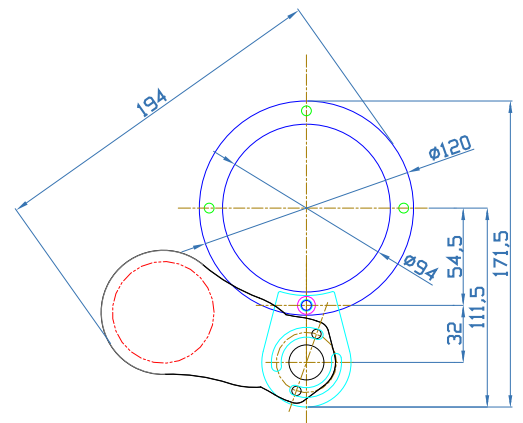
Staffa in polipropilene ¹ (fissaggio a tubo o a muro)
 Polypropylene bracket ¹ (tube or wall fixing)
 Brida de polipropileno ¹ (fijación a tubo o pared)
 Étrier en polypropylène ¹ (fixation à tuyau ou au mur)
 Bügel aus polyäthylen ¹ (rohr- oder wandbefestigung)
 Кронштейн из полипропилена ¹ (крепление к трубе или стене)



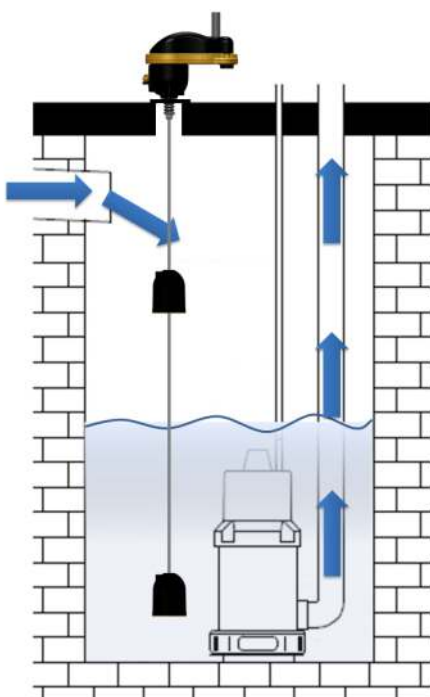
Staffa acciaio inox aisi 304 ¹ - Stainless steel aisi 304 bracket ¹
 Brida de acero inox aisi 304 ¹ - Trier en acier inox aisi 304 ¹
 Bügel aus edelstahl aisi 304 ¹ - кронштейн из нерж. Стали аиси 304 ¹



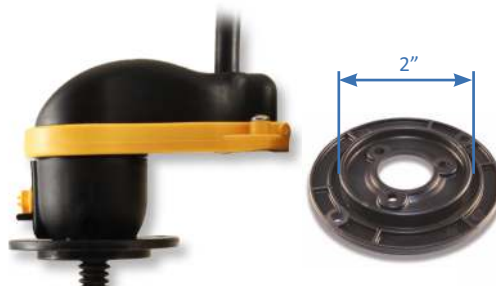
Pompe sommersa da 4"
 4" submersible pumps
 Electrobombas sumergidas de 4"
 Électropompes immergées de 4"
 Tauchpumpen zu 4"
 Сквжинные 4-дюймовые электронасосы



Pompe sommersa da 5"
 5" submersible pumps
 Electrobombas sumergidas de 5"
 Électropompes immergées de 5"
 Tauchpumpen zu 5"
 Сквжинные 5-дюймовые электронасосы

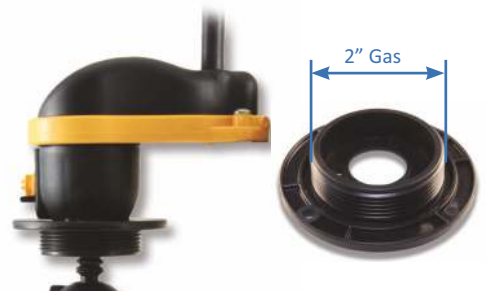


Supporto flangiato ¹ - Flanged support ¹
 Soporte embridado ¹ - Support À brides ¹
 Halterung mit flansch ¹ - Фланцевая опора ¹



Spina intermedia Schuko ¹
 Schuko piggyback plug ¹
 Enchufe Schuko intermedio ¹
 Fiche intermédiaire Schuko ¹
 Schuko-zwischenstecker ¹
 Промежуточная розетка Schuko ¹

Supporto filettato ¹ - Threaded support ¹
 Soporte roscado ¹ - Support fileté ¹
 Gewindehalterung ¹ - Резьбовая опора ¹



1 - accessorio non incluso - not included accessory - accesorio excluido - accessoire non inclus - Zubehör ist nicht im Lieferumfang enthalten - не входит аксессуар