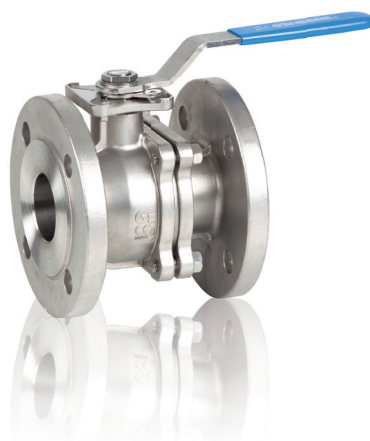


H2528



Valvola a sfera flangiata / Flanged ball valve

Valvola a passaggio totale con base attuatore / Full bore valve with integrated base for actuator



Modello / Model
H2528

Materiale / Material
Aisi 316

Tenuta / Seal
FKM - PTFE - PTFE+15%GF

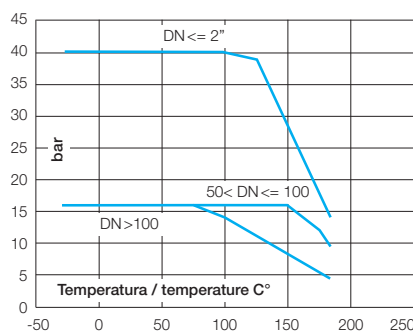
DN
15-200

PN
16/40

Caratteristiche tecniche / Construction features

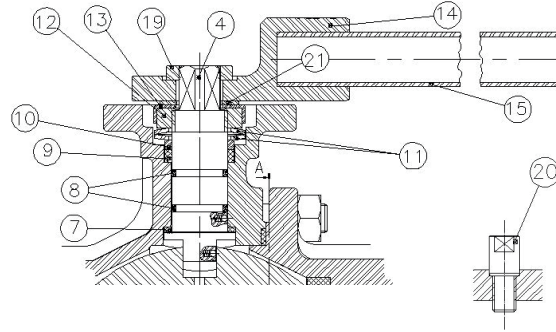
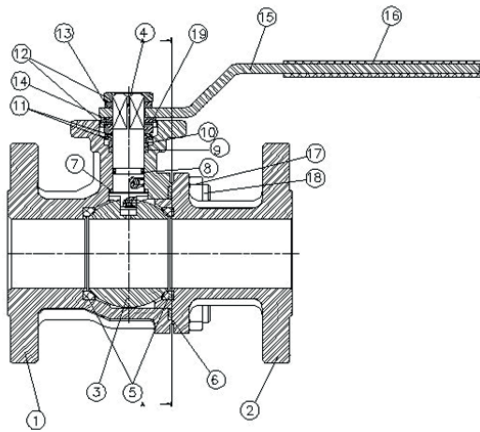
- **Temperatura di esercizio** / Working temperature
-30°C +180°C
- **Scartamento tra le facce** / Face to face according to
EN 558-S.27
- **Attacco flangiato** / Flange end
EN 1092-1
- **Montaggio diretto attuatore** / Direct actuator installation
Min. 0,025 - Max. 0,035 bar
- **Azionamento sfera tramite maniglia a farfalla** / Ball movement by butterfly handli
- **Dispositivo antistatico** / Anti-static device

Diagramma pressione temperatura / Pressure temperature diagram



Dimensioni e pesi / Dimensions and weights

Codice Code	DN	PN	Peso kg. / Weight kg.	Dimensioni in mm / Dimensions in mm								
				D	A	L	M	n x d	ISO 5211	H	h	C x C
H252804	15	40	2,200	95	85	115	170	4 x 14	F04	46	9,5	9 x 9
H252805	20	40	3,050	105	85	120	170	4 x 14	F04/F05	51	10	9 x 9
H252806	25	40	3,750	116	95	125	170	4 x 14	F04/F05	57	11	11 x 11
H252807	32	40	5,750	140	106	130	200	4 x 18	F05/F07	71	15,5	14 x 14
H252808	40	40	7,000	150	110	140	200	4 x 18	F05/F07	76	15,5	14 x 14
H252809	50	40	9,500	165	118	150	200	4 x 18	F05/F07	83	15,5	14 x 14
H252810	65	16	14,750	185	170	170	380	4 x 18	F07/F10	119	21	17 x 17
H252811	80	16	18,850	200	170	180	380	8 x 18	F07/F10	130	21	17 x 17
H252812	100	16	26,250	220	170	190	380	8 x 18	F07/F10	145	21	17 x 17
H252813	125	16	38,000	250	200	325	520	8 x 18	F10/F12	163	34	27 x 27
H252814	150	16	51,000	285	220	350	620	8 x 22	F10/F12	180	34	27 x 27
H252816	200	16	119,500	340	334	400	800	12 x 22	F12	253	27	27 x 27



Componenti e materiali / Components and materials

1	Corpo / Body	Acciaio inox / SS 1.4408
	Tratt. superficiale / Surface Treatment	Sabbiatura / Shot blasting
2	Semicorpo chiusura / Cap	Acciaio inox / SS 1.4408
	Tratt. superficiale / Surface Treatment	Granallado / Shot blasting
3	Sfera / Ball	Acciaio inox / SS 1.4408
	Tratt. superficiale / Surface Treatment	Lucidatura / Polishing
4*	Asse / Stem	Acciaio inox / SS AISI 316
5*	Tenuta / Ball Seat	PTFE+15% FV/GF
6*	Guarnizione / Gasket	PTFE (fino a / until DN25) / SS+Graphite (da / from DN32)
7*	A. frizione / Thrust Washer	PTFE + grafite / graphite
8*	Anello OR / O' ring	FKM
9*	Pacco albero / Stem packing	PTFE
10	Anello premi stoppa / Gland	Acciaio inox / SS AISI 304
11	Rondella / Spring Washer	Acciaio inox / SS AISI 301
12	Controdado / Nut	Acciaio inox / SS AISI 304

13	Rondella / Washer	Acciaio inox / SS AISI 304
14	Fermo / Stopper	Acciaio inox / SS AISI 304
15	Maniglia / Handle	Acciaio inox / SS AISI 304
16	Coprimaniglia / Handle Sleeve	Vinile / Vynil
17	Dado / Nut	Acciaio inox / SS AISI 304
18	Vite / Stud Bolt	Acciaio inox / SS AISI 304
19	Antirotazione / Lock Washer	Acciaio inox / SS AISI 304
14**	Corpo maniglia / Body Handle	1.4408
	Tratt. superficiale / Surface Treatment	Sabbiatura / Shot blasting
19**	Controdado / Nut	AISI 304
20**	Fermo / Stopper	AISI 304
21**	Antirotazione / Lock Washer	AISI 304

* **Ricambi disponibili /** Spare parts

** **Solo per misure da /** only for sizes
2"1/2 - 3" - 4" - 5" - 6" - 8"