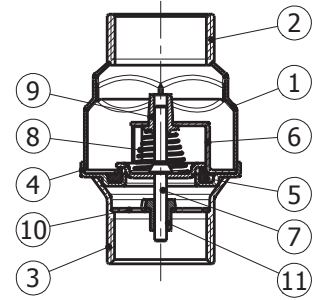
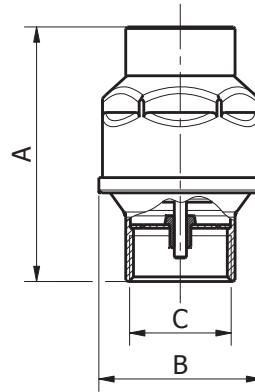


# IDRJA / AC

**Valvole di ritegno per utilizzi gravosi e aria compressa /**  
**Check valves for heavy duty use and compressed air**



<b>Modello / Model</b> IDRJA / AC	<b>Materiale / Material</b> AISI 316	<b>Tenuta / Seal</b> FPM	<b>DN</b> 20-40	<b>PN</b> 16
--------------------------------------	---	-----------------------------	--------------------	-----------------

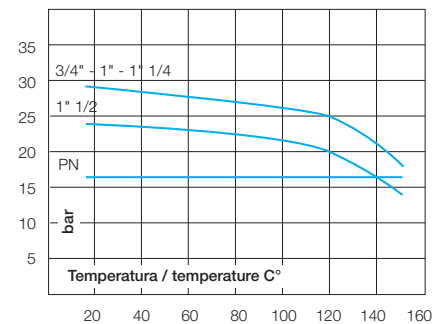
## Caratteristiche tecniche / Construction features

- **Uso con aria compressa /** Compressed air systems
- **Otturatore rinforzato e con doppia guida /** Doubled guided reinforced flow control disc
- **Adatta alle sollecitazioni continue /** Suited for heavy-duty use
- **Connessioni filettate femmina /** Threaded ends female  
UNI ISO 228/1
- **Pressione nominale di esercizio /** Nominal working pressure  
16 bar
- **Pressione di apertura /** Opening pressure  
Min. 0,025 bar Max. 0,035 bar
- **Temperatura di esercizio /** Working temperature  
con guarnizione FPM / with FPM seal  
-20°C – +150°C

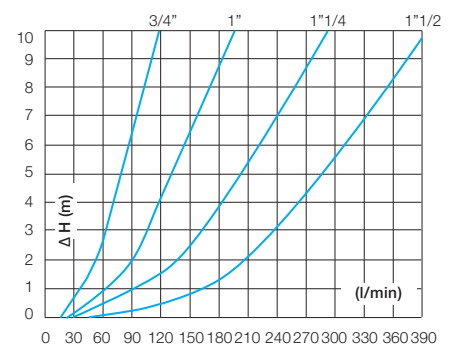
## Componenti e materiali / Components and materials

<b>1</b>	<b>Corpo valvola /</b> Body valve	1.4401 1.4404 EN 10088
<b>2</b>	<b>Manicotto lato mandata /</b> Outlet end	1.4401 1.4404 EN 10088
<b>3</b>	<b>Manicotto lato aspirazione /</b> Inlet end	1.4401 1.4404 EN 10088
<b>4</b>	<b>Contentore anello tenuta /</b> Seal ring housing	1.4401 1.4404 EN 10088
<b>5</b>	<b>Anello di tenuta /</b> Seal ring	FPM
<b>6</b>	<b>Guida otturatore /</b> Flow control disc guide	1.4401 1.4404 EN 10088
<b>7</b>	<b>Otturatore /</b> Flow control disc	1.4401 1.4404 EN 10088
<b>8</b>	<b>Molla /</b> Spring	1.4401 1.4404 EN 10088
<b>9</b>	<b>Boccola guida superiore /</b> Upper guide bush	PTFE
<b>10</b>	<b>Supporto boccola inferiore /</b> Lower bush support	1.4401 1.4404 EN 10088
<b>11</b>	<b>Boccola inferiore /</b> Lower bush	PTFE

## Diagramma pressione temperatura / Pressure temperature diagram



## Perdite di carico / Friction losses diagrams



## Dimensioni e pesi / Dimensions and weights

Codice Code	Misura Size	DN	Peso in gr. / Weight in gr.	KV m³/h	Dimensioni in mm / Dimensions in mm		
					A	B	C
900402AC	3/4"	20	140	7,05	67	Ø44	G3/4" f.
900412AC	1"	25	170	11,45	83	Ø53	G1" f.
900422AC	1" 1/4	32	285	16,54	97	Ø66	G1"1/4 f.
900432AC	1" 1/2	40	410	24,12	115	Ø78	G1"1/2 f.