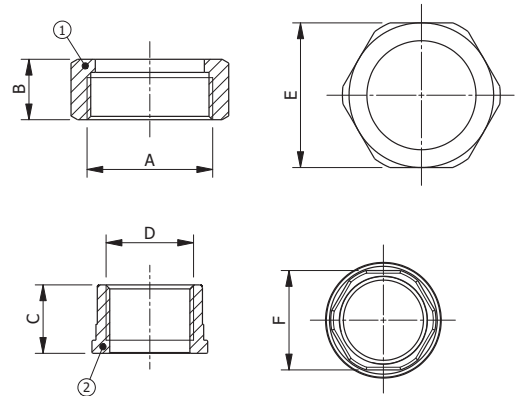


# KIT GIUNTO FF

**Raccordo rapido in acciaio inox per il collegamento di separatori idraulici o circolatori filettati / FF union kit.** Stainless steel quick coupling for the connection of hydraulic separators or threaded circulators



**Modello / Model**  
**KIT GIUNTO FF**

**Materiale / Material**  
Aisi 304

**Tenuta / Seal**  
FASIT

**DN**  
25-50

**PN**  
16

## Caratteristiche tecniche / Construction features

- **Raccordi in acciaio inox Aisi 304 microfuso** / Microcasted Aisi 304 SS stainless steel fittings, investment cast

## Componenti e materiali / Components and materials

<b>1</b>	<b>Guarnizione /</b> Seal ring	Fasit esente amianto / Asbestos free FASIT
<b>2</b>	<b>Ghiera /</b> Ring nut	Acciaio inox / SS AISI 304
<b>3</b>	<b>Raccordo /</b> Coupling	Acciaio inox / SS AISI 304

## Dimensioni e pesi / Dimensions and weights

Codice Code	Misura Size	DN	PN	Peso unitario in gr. / Unit Weight in gr.	Dimensioni ghiera in mm / Dimensions ring nut in mm			Dimensioni raccordo in mm / Dimensions coupling in mm		
					A	B	E	C	D	F
HPE1031-35	1" - 1"1/2	25	16	265	1" 1/2	23	55	1"	26	38
HPE1032-36	1"1/4 - 2"	32	16	435	2"	24	68	1" 1/4	30	48
HPE1033-37	1"1/2 - 2"1/4	40	16	574	2" 1/4	26	74	1" 1/2	32	54
HPE1034-38	2" - 2"3/4	50	16	839	2" 3/4	28	90	2"	34	66