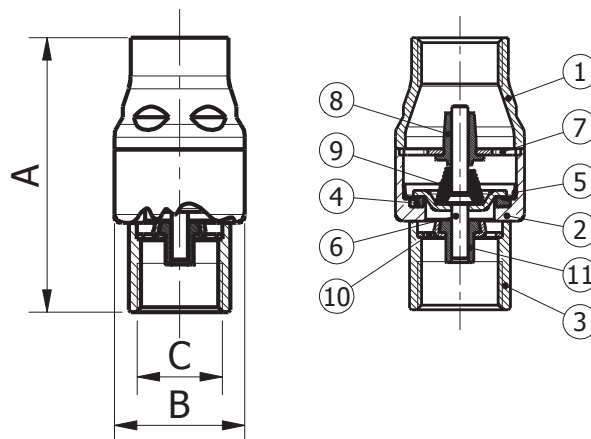


## SMALL / AC

**Valvole di ritegno per utilizzi gravosi e aria compressa di piccolo diametro / Small diameter check valves for heavy duty use and compressed air**



**Modello / Model**  
SMALL / AC

**Materiale / Material**  
AISI 316

**Tenuta / Seal**  
FPM

**DN**  
15

**PN**  
16

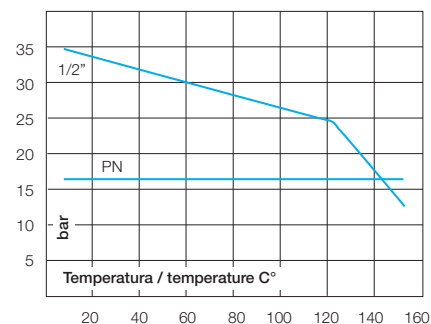
### Caratteristiche tecniche / Construction features

- **Usò con aria compressa /** Compressed air systems
- **Otturatore rinforzato e con doppia guida /** Doubled guided reinforced flow control disc
- **Adatta alle sollecitazioni continue /** Suited for heavy-duty use
- **Connessioni filettate femmina /** Threaded ends female UNI ISO 228/1
- **Pressione nominale di esercizio /** Nominal working pressure 16 bar
- **Pressione di apertura /** Opening pressure Min. 0,025 bar Max. 0,035 bar
- **Temperatura di esercizio /** Working temperature con guarnizione FPM / with FPM seal -20°C – +150°C

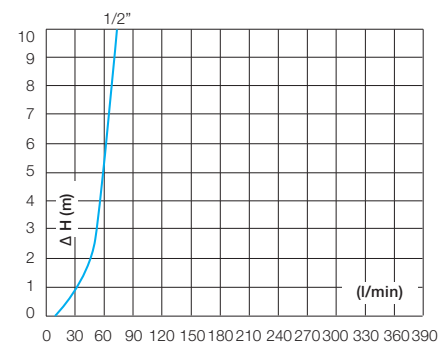
### Componenti e materiali / Components and materials

<b>1</b>	<b>Corpo valvola /</b> Body valve	1.4401 1.4404 EN 10088
<b>2</b>	<b>Manicotto lato mandata /</b> Outlet end	1.4401 1.4404 EN 10088
<b>3</b>	<b>Manicotto lato aspirazione /</b> Inlet end	1.4401 1.4404 EN 10088
<b>4</b>	<b>Anello di tenuta /</b> Seal ring	FPM
<b>5</b>	<b>Anello premi guarnizione /</b> Seal retention ring	1.4401 1.4404 EN 10088
<b>6</b>	<b>Otturatore /</b> Flow control disc	1.4401 1.4404 EN 10088
<b>7</b>	<b>Supporto boccola superiore /</b> Upper bush support	1.4401 1.4404 EN 10088
<b>8</b>	<b>Boccola guida superiore /</b> Upper guide bush	PTFE
<b>9</b>	<b>Molla /</b> Spring	1.4401 1.4404 EN 10088
<b>10</b>	<b>Supporto boccola inferiore /</b> Lower bush support	1.4401 1.4404 EN 10088
<b>11</b>	<b>Boccola inferiore /</b> Lower bush	PTFE

### Diagramma pressione temperatura / Pressure temperature diagram



### Perdite di carico / Friction losses diagrams



### Dimensioni e pesi / Dimensions and weights

Codice Code	Misura Size	DN	PN	Peso in gr. / Weight in gr.	KV m <sup>3</sup> /h	Dimensioni in mm / Dimensions in mm			
						A	B	C	D
900118AC	1/2"	15	16	93	4,1	25	56	32	17