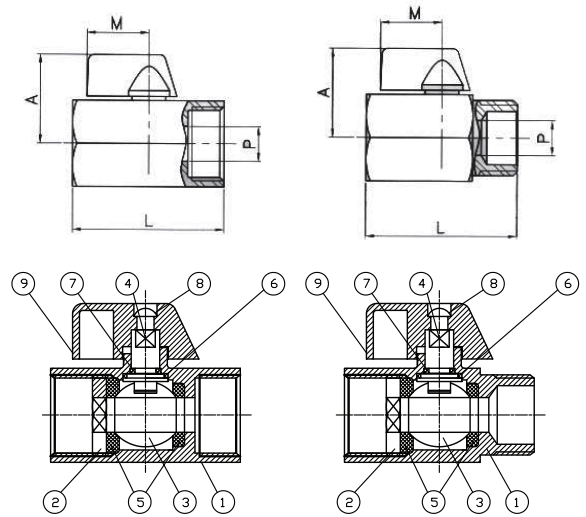


MINIGLOBE

Valvole a sfera monoblocco a passaggio ridotto / One piece reduced bore ball valves



Modello / Model
MINIGLOBE

Materiale / Material
Aisi 316

Tenuta / Seal
PTFE

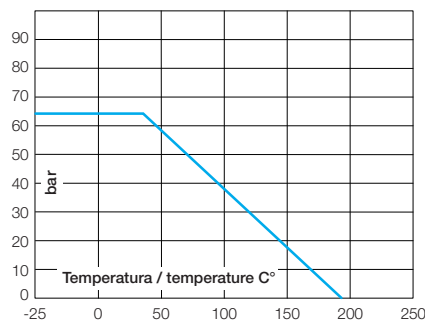
DN
8 – 25

PN
63

Caratteristiche tecniche / Construction features

- **Conessioni filettate secondo / Threaded ends according to** UNI EN 10226-1
- **Pressione nominale di esercizio / Nominal working pressure** 63 bar
- **Temperatura di esercizio / Working temperature** -25°C – +180°C

Diagramma pressione temperatura / Pressure temperature diagram



Componenti e materiali / Components and materials

| | |
|---|---|
| 1 Corpo / Body | Acciaio Inox Aisi 316 lucidato / SS Aisi 316 polished |
| 2 Coperchio / Cap | Acciaio Inox Aisi 316 lucidato / SS Aisi 316 polished |
| 3 Sfera / Ball | Acciaio Inox Aisi 316 / SS Aisi 316 |
| 4 Albero / Stem | Acciaio Inox Aisi 304 / SS Aisi 304 |
| 5 Tenuta sfera / Seat ball | PTFE |
| 6 Anello di frizione / Friction ring | PTFE |
| 7 Guarnizione / O-ring | FPM |
| 8 Vite / Screw | Acciaio Inox Aisi 304 / SS Aisi 304 |
| 9 Maniglia / Handle | Alluminio verniciato / Painted aluminum |

Dimensioni e pesi / Dimensions and weights

| Codice Code | Versione Type | Misura Size | DN | PN | Peso in gr. Weight in gr. | KV m³/h | Dimensioni in mm Dimensions in mm | | | |
|----------------|--|----------------|----|----|------------------------------------|------------|--------------------------------------|----|----|------|
| | | | | | | | A | L | M | P |
| H200602 | Femmina - femmina / Female - female | 1/4" | 8 | 63 | 104 | 3,5 | 26 | 42 | 22 | 8 |
| H200603 | | 3/8" | 10 | 63 | 92 | 4 | 26 | 42 | 22 | 8 |
| H200604 | | 1/2" | 15 | 63 | 125 | 5 | 28 | 46 | 22 | 9 |
| H200605 | | 3/4" | 20 | 63 | 211 | 13 | 34 | 54 | 22 | 12,5 |
| H200606 | | 1" | 25 | 63 | 300 | 28 | 34 | 65 | 22 | 15 |
| H200502 | Maschio - femmina / Male - female | 1/4" | 8 | 63 | 83 | 3,5 | 26 | 42 | 22 | 8 |
| H200503 | | 3/8" | 10 | 63 | 82 | 4 | 26 | 42 | 22 | 8 |
| H200504 | | 1/2" | 15 | 63 | 116 | 5 | 28 | 46 | 22 | 9 |
| H200505 | | 3/4" | 20 | 63 | 193 | 13 | 34 | 54 | 22 | 12,5 |
| H200506 | | 1" | 25 | 63 | 280 | 28 | 34 | 65 | 22 | 15 |