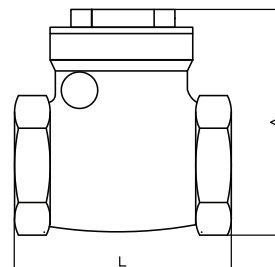
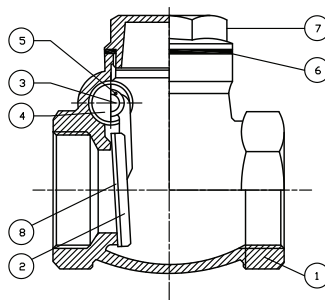


H0250

Valvole di ritegno a clapet in ottone / Brass swing check valves



Modello / Model
H0250

Materiale / Material
Ottone / Brass

Tenuta / Seal
NBR

DN
15 – 100

PN
8-12

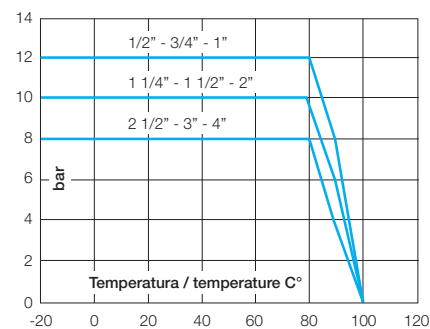
Caratteristiche tecniche / Construction features

- **Conessioni filettate gas femmina secondo** / Threaded ends female gas according to UNI ISO 228/1
- **Pressione nominale di esercizio** / Nominal working pressure
12 bar (da/from 1/2" a/to 1")
10 bar (da/from 1" 1/4 a/to 2")
8 bar (da/from 2"1/2 a/to 4")
- **Temperatura di esercizio** / Working temperature
-20°C – +100°C
- **Installazione orizzontale** / Installation horizontal

Componenti e materiali / Components and materials

1	Corpo / Body	Ottone / Brass
2	Otturatore / Disc	Ottone / Brass
3	Perno / Stem	Ottone / Brass
4	Tappo / Plug	Ottone / Brass
5	Tenuta / Gasket	Fibra / Fiber
6	Tenuta / Gasket	Fibra / Fiber
7	Coperchio / Bonnet	Ottone / Brass
8	Guarnizione / Gasket	NBR

Diagramma pressione temperatura / Pressure temperature diagram



Dimensioni e pesi / Dimensions and weights

Codice Code	Misura Size	DN	PN	Peso in gr. Weight in gr.	KV m ³ /h	Dimensioni in mm Dimensions in mm	
						L	A
H025002	1/2"	15	12	164	3,4	49	52
H025003	3/4"	20	12	221	8,9	58	63
H025004	1"	25	12	322	21	70	69
H025005	1" 1/4	32	10	458	32	80	87
H025006	1" 1/2	40	10	724	52	88	97
H025007	2"	50	10	1.010	83	102	110
H025008	2"1/2	65	8	1.476	217	115	110
H025009	3"	80	8	2.344	348	134	132
H025010	4"	100	8	3.792	525	163	163

Perdite di carico / Friction losses diagrams

