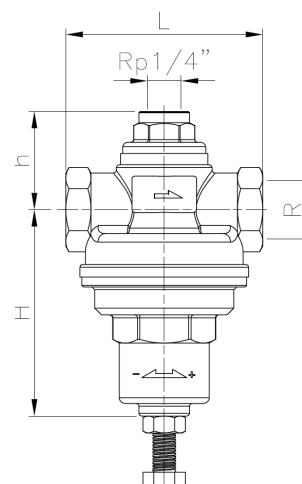
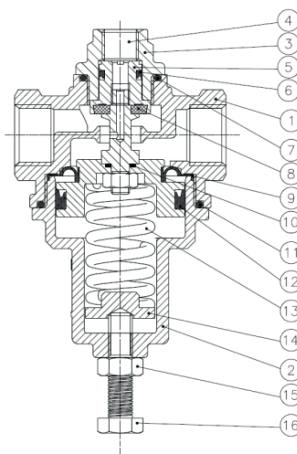


H2272

Riduttore di pressione / Pressure reducing valve



Modello / Model
H2272

Materiale / Material
Aisi 316

Tenuta / Seal
FPM

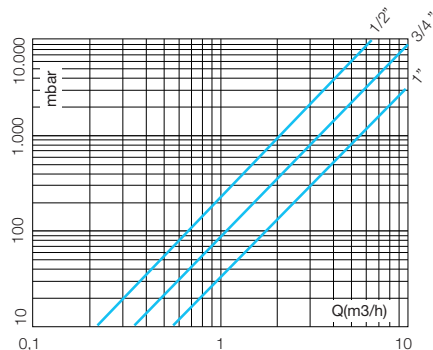
DN
15 – 25

PN
25

Caratteristiche tecniche / Construction features

- **Connessioni filettate secondo** / Threaded ends according to ISO 228/1
- **Pressione massima di esercizio** / Maximum working pressure 25 bar
- **Scala di regolazione** / Pressure adjusting range da/from 1 a/to 6 bar (tarato a/ preset 3 bar)
- **Temperatura di esercizio** / Working temperature -15°C – +120°C
- **Connessione manometro** / Pressure gauge connection 1/4" secondo/ according to ISO 228/1

Perdite di carico / Friction losses diagrams



Dimensioni e pesi / Dimensions and weights

Codice Code	Misura Size	DN	PN	Peso in gr. Weight in gr.	KV m³/h	Dimensioni in mm Dimensions in mm		
						H	h	L
H227204	1/2"	15	25	775	2,1	72	34	70
H227205	3/4"	20	25	890	3,4	75	38	85
H227206	1"	25	25	1.095	5,5	75	46	92

Componenti e materiali / Components and materials

1	Corpo / Body	Acciaio inox / Aisi SS 1.4408
	Trattamento superficiale / Surface treatment	Decappaggio + sabbiatura / Pickling + Blasting
2	Coperchio inferiore / Bottom cover	Acciaio inox / Aisi SS 1.4408
	Trattamento superficiale / Surface treatment	Decappaggio + sabbiatura / Pickling + Blasting
3	Coperchio superiore / Top cover	Acciaio inox / Aisi SS 1.4408
	Trattamento superficiale / Surface treatment	Decappaggio + sabbiatura / Pickling + Blasting
4	Tappo / Plug	Acciaio Inox. Aisi 304 / SS Aisi 304
5	Pistone / Piston	Acciaio inox / Aisi SS 1.4408
6	Guarnizione a labbro / U'ring	FPM
7	Anello OR / O-ring	FPM
8	Sfera / Seat	FPM
9	Membrana / Diaphragm	FPM
10	Anello OR / O-ring	FPM
11	Anello OR / O-ring	FPM
12	Guarnizione a labbro / O-ring	FPM
13	Molla / Spring	Acciaio armonico / Spring steel
	Trattamento superficiale / Surface treatment	Verniciatura / Painted
14	Guida molla / Spring guide	Acciaio inox / Aisi SS 1.4308
15	Dado / Nut	Acciaio Inox. Aisi 304 / SS Aisi 304
16	Vite di regolazione / Adjusting screw	Acciaio Inox. Aisi 304 / SS Aisi 304