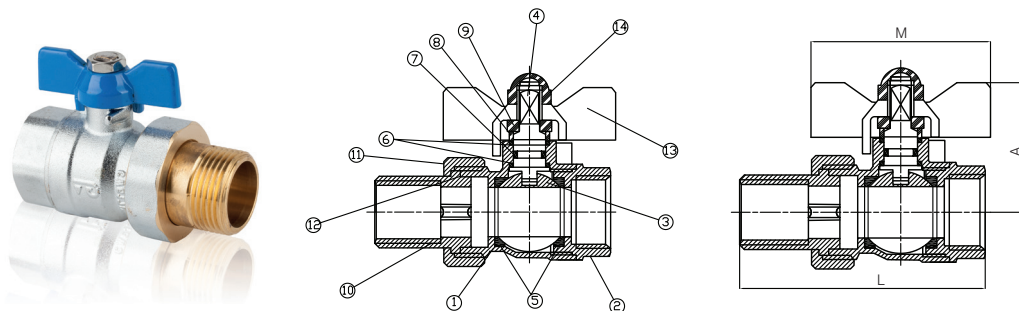


H3046

Valvole a sfera in ottone M-F con bocchettone e con maniglia a farfalla / M-F brass ball valves with 2 pcs hose connection and with butterfly handle



Modello / Model
H3046

Materiale / Material
Ottone / Brass

Tenuta / Seal
PTFE

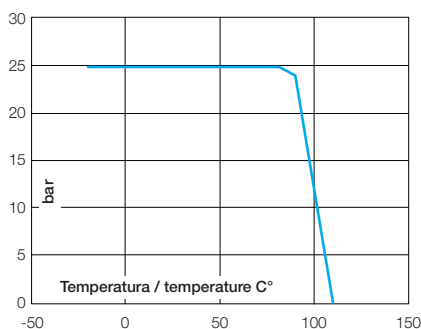
DN
15 – 32

PN
25

Caratteristiche tecniche / Construction features

- **Connessioni filettate gas maschio-femmina secondo / Threaded ends gas male-female according to UNI ISO 228/1**
- **Pressione nominale di esercizio / Nominal working pressure 25 bar**
- **Temperatura di esercizio / Working temperature -20°C – +110°C**

Diagramma pressione temperatura / Pressure temperature diagram



Componenti e materiali / Components and materials

1	Corpo / Body	Ottone (cromato) conforme a / Hot-forcing brass according to DIN 17660
	Trattamento superficiale / Surface treatment	Cromato / Chromed
2	Coperchio / Cap	Ottone / Brass
3	Sfera / Ball	Ottone / Brass
4	Albero / Stem	Ottone / Brass
5	Tenuta sfera / Ball seats	PTFE
6	Anello di giuntura / Stem packing	PTFE
7	Guarnizione / O-ring	NBR
8	Anello di giuntura / Stem ring	Ottone / Brass
9	Dado / Nut	Ottone / Brass
10	Connessione / Hose connection	Ottone / Brass
11	Dado / Nut	Ottone / Brass
12	Guarnizione / O-ring	NBR
13	Maniglia / T-Handle	Alluminio / Aluminium
14	Dado / Nut	Ottone / Brass

Dimensioni e pesi / Dimensions and weights

Codice Code	Misura Size	DN	PN	Peso in gr. Weight in gr.	KV m ³ /h	Dimensioni in mm Dimensions in mm		
						A	L	M
H304604	1/2"	15	25	185	16	36	69	50
H304605	3/4"	20	25	305	30	44	76	62
H304606	1"	25	25	490	45	48	92	62
H304607	1"1/4	32	25	715	70	57	106	78