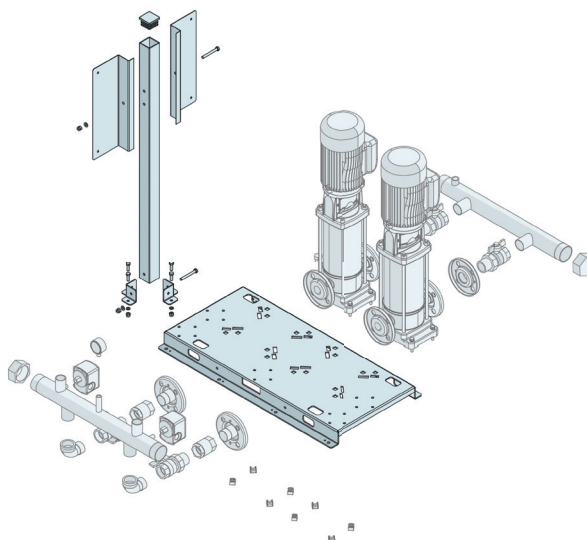


KIT BASE / ZNT VER



Base universale in acciaio zincato per gruppi di pressurizzazione a 1, 2 e 3 pompe verticali pluristadio / Galvanized steel multipurpose base for 1, 2 or 3 vertical multistage pumps pressurization units



Modello / Model

KIT BASE ZNT VER

Materiale / Material

Acciaio zincato / Galvanized steel

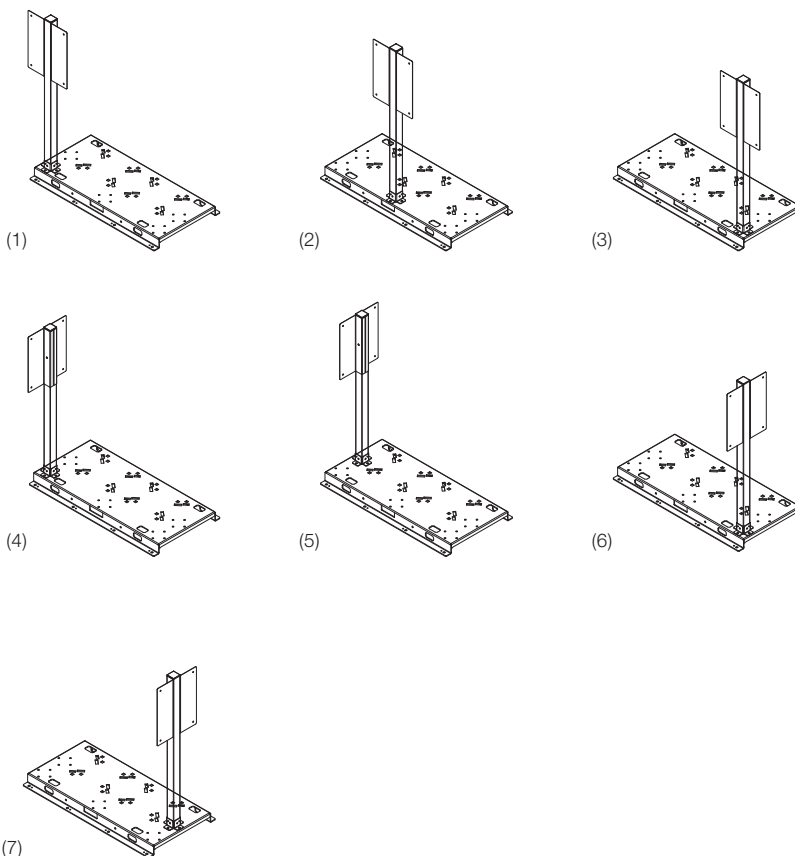
Caratteristiche tecniche /

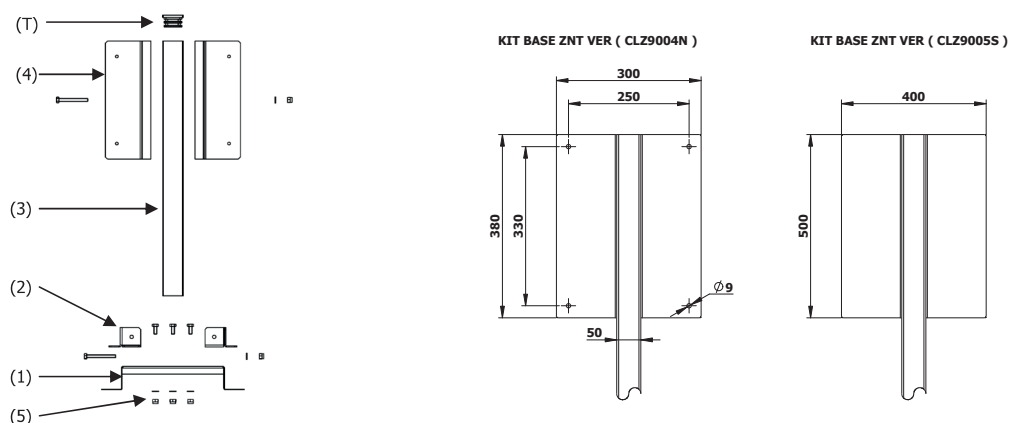
Construction features

- **Sistema versatile composto da base ed accessori per il montaggio di gruppi di pressurizzazione a 1,2 o 3 pompe verticali compatibile per l'installazione dei modelli di elettropompe dei principali costruttori di pompe (Lowara, Grundfos, Calpeda, Franklin, Stairs ecc...)** / Versatile system made up of base and accessories for setting up 1, 2 or 3 vertical pumps water booster units suitable for the installation of electropumps models of the main pumps manufacturers (Lowara, Grundfos, Calpeda, Franklin, Stairs etc...).
- **Forature: permettono il montaggio del quadro elettrico in posizioni differenziate (vedi disegni)** / Holes: allow the control box mounting in different positions (see drawings)
- **Con forature per sollevamento e trasporto con cinghie** / With holes for belts for easy lifting and transportation

Sostegno quadro con posizionamento multiplo /

Multiple control panel holder position





Dimensioni e pesi / Dimensions and weights

Component Components	Codice Code	Misura Size	Caratteristiche Features	N. Pezzi necessari N. of pieces needed
1 Base / Base	5CLZ06L1920	530 x 396 mm	Per gruppi a 1 pompa fino a 4 kW / For single pumpe units up to 4 kW	1
	5CLZ06L1921	560 x 418 mm	Per gruppi a 1 pompa fino a 22 kW / For single pumpe units up to 22 kW	1
	5CLZ9002S	830 x 396 mm	Per gruppi a 2 pompe fino a 4 kW. Interasse pompe 300 mm / For units of 2 Pumps up to 4 kW. Pumps distance 300 mm	1
	5CLZ9001S	920 x 418 mm	Per gruppi a 2 pompe fino a 22 kW. Interasse pompe 360 mm / For units of 2 Pumps up to 22 kW. Pumps distance 360 mm	1
	5CLZ06L1918	1130 x 396 mm	Per gruppi a 3 pompe fino a 4 kW. Interasse pompe 300 mm / For units of 3 Pumps up to 4 kW. Pumps distance 300 mm	1
	5CLZ06L1919	1280 x 418 mm	Per gruppi a 3 pompe fino a 22 kW. Interasse pompe 360 mm / For units of 3 Pumps up to 22 kW. Pumps distance 360 mm	1
2 Attacco base-tubolare / Base-pole connection	5ATTBASECPT	<11kg	Quadri elettrici con peso fino a 10 kg / Control panels up to 10 kg weight	2
	5CLZ0003N	>11 kg <30 kg	Quadri elettrici con peso fino a 30 kg / Control panels up to 30 kg weight	2
3 Tubolare di sostegno quadro / Support pole for control panel	5CPZ9004N	H= 850 mm		1
	5CPZ9003N	H= 990 mm		1
	5CPZ9002N	H= 1180 mm		1
	5CPZ9001N	H= 1480 mm		1
4 Supporto quadro / Control panel support	5CLZ9004N	380 x 300 mm	Quadri elettrici 380 X 300 mm (interasse fori 330 x 250 mm) / 380 x 300 mm control panels (holes distance 330 x 250 mm)	2
	5CLZ9005S	500 x 400 mm	Quadri elettrici 500 X 400 mm (senza fori) / 500 x 400 mm control panels (without holes)	2
5 Dadi in gabbia per fissaggio pompe alla base Cage nuts for pumps connection to the base	DADOIGM83347	M8		4*
	DADOIGM103347	M10		4*
T Tappo di chiusura / Closing Cap	5ACP0001N	50 x 50 mm		1
Viteria di fissaggio / Connection screws	KITVIT01	<11 kg		1*
	KITVIT02	>11 kg <30 kg		1*

* Per pompa / Each pumps