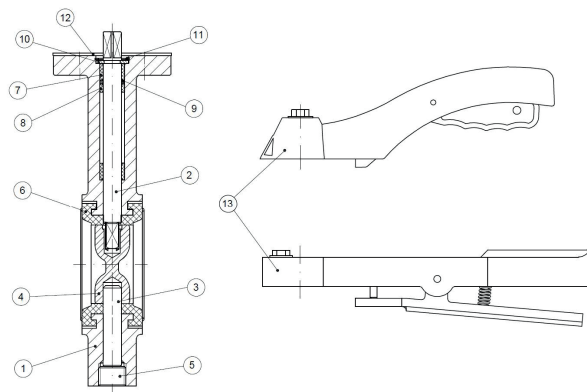


H2103 - H2109

Valvole wafer a farfalla /
Butterfly valves wafer type



Modello / Model
H2103 - H2109

Materiale / Material
Ghisa - Cast iron

Tenuta / Seal
EPDM

DN
50 - 200

PN
16

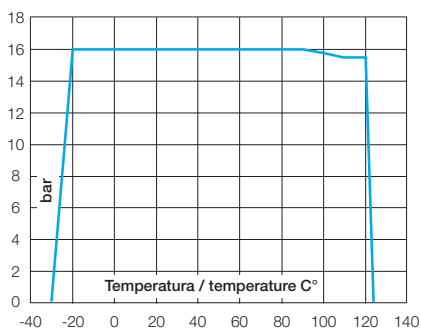
Caratteristiche tecniche / Construction features

- **Montaggio diretto attuatore secondo /**
Direct actuator installation according to
ISO 5211
- **Montaggio tra flange secondo /** Assembly
between flanges according to
EN 1092 PN 10/16 - ANSI 150
- **Scartamento tra le facce secondo /**
Face to face distances according to
UNI EN 558-1 serie/series 20
- **Temperatura di esercizio /** Working
temperature
-20°C - +120°C
- **Certificazioni /** Approvals



WRAS

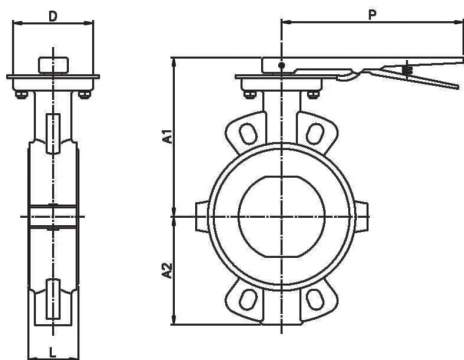
Diagramma pressione temperatura / Pressure temperature diagram



Componenti e materiali / Components and materials

1	Corpo / Body	Ghisa EN-GJL-200 Cast iron / EN-GJL-200 type
	Trattamento superficiale / Surface treatment	Vernice epossidica Epoxy
2	Albero / Stem	Acciaio Inox Aisi 416 / SS Aisi 416
3	Albero inferiore / Low stem	Acciaio Inox Aisi 416 / SS Aisi 416
4	Disco modello / Disc model H2103	Ghisa EN-GJS-400 Ductile iron EN-GJS-400 type
4	Disco modello / Disc model H2109	Acciaio Inox Aisi 316 / SS Aisi 316
5	Tappo / Plug	Acciaio al carbonio / Carbon steel
6*	Tenuta / Seal	EPDM
7 8	Boccola / Bush	PTFE + grafite / PTFE + graphite
9	Anello OR / O-ring	NBR
10	Rondella / Washer	Bronzo / Bronze
11	Anello di fermo / Stop ring	Acciaio al carbonio / Carbon steel
12	Piatto dentato / Plate	Acciaio al carbonio / Carbon steel
13	Maniglia / Handle	Alluminio da 2" a 6" o Ghisa / EN-GJL-200 per 8" / Aluminum from 2" to 6" or Cast iron EN-GJL-200 type for 8"

* **Ricambi disponibili /** Spare parts



Dimensioni e pesi / Dimensions and weights

Codice Code	Materiale Material	Misura Size	DN	PN	Peso in kg. Weight in kg.	KV m ³ /h*	Dimensioni in mm Dimensions in mm						
							L	A1	A2	D	P	F (ISO 5211)	
H210309	Iron +	2"	50	16	2,80	125	43	238	70	65	170	F05	
H210310		2" 1/2	65	16	3,30	244	46	238	80	65	170	F05	
H210311		3"	80	16	3,80	399	46	238	100	65	170	F05	
H210312		4"	100	16	5,80	727	52	270	115	90	215	F07	
H210313		5"	125	16	7,40	1.190	56	300	135	90	215	F07	
H210314		6"	150	16	8,35	1.600	56	300	150	90	215	F07	
H210316		8"	200	16	14,4	2.868	60	280	180	125	300	F07/F10	
H210909	Iron +	2"	50	16	2,80	125	43	238	70	65	170	F05	
H210910		Aisi 316	2" 1/2	65	16	3,30	244	46	238	80	65	170	F05
H210911		3"	80	16	3,80	399	46	238	100	65	170	F05	
H210912		4"	100	16	5,80	727	52	270	115	90	215	F07	
H210913		5"	125	16	7,40	1.190	56	300	135	90	215	F07	
H210914		6"	150	16	8,35	1.600	56	300	150	90	215	F07	
H210916		8"	200	16	14,40	2.868	60	280	180	125	300	F07/F10	

* Disco a 90° / Disc position 90°