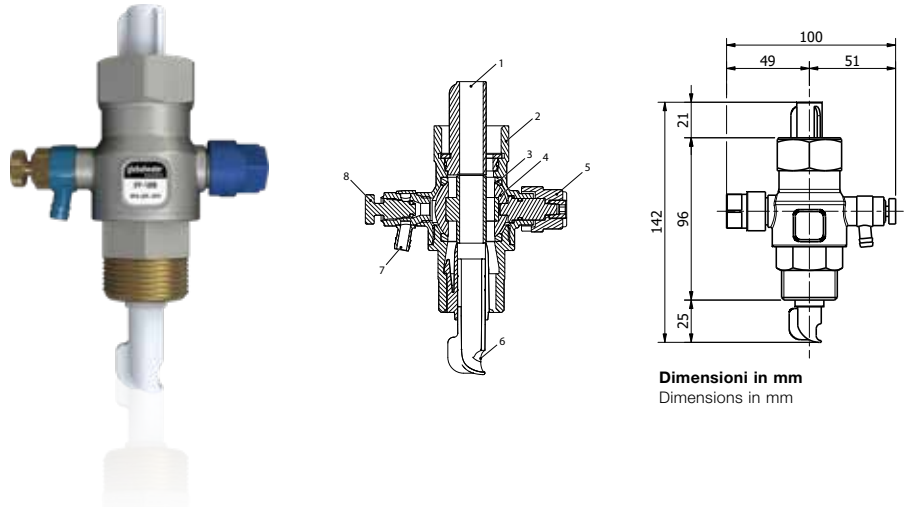


FLOW-THRU

Valvola di ricircolo per vasi di espansione a membrana / Recirculation valve for diaphragm pressure vessels.



Dimensioni in mm
Dimensions in mm

Modello / Model
FLOW-THRU

Materiale / Material
Ottone / Brass / POM

Tenuta / Seal
PTFE

DN
25

PN
10

Caratteristiche tecniche / Construction features

- **Il costante ricircolo evita i ristagni di acqua e previene la proliferazione batterica come ad esempio la legionella.** / The constant flushing activity assists in eliminating the risk of stagnant water and reducing the possibility of waterborne bacteria such as legionella.
- **Connessioni filettate gas secondo /** Threaded ends gas according to UNI ISO 228/1
- **Pressione nominale di esercizio /** Nominal working pressure 10 bar
- **Temperatura di esercizio /** Working temperature 0°C – +90°C
- **Trattamento superficiale nichelatura /** Surface treatment nickel plating
- **Certificazioni /** Approvals



WRAS



ACS

Dimensioni / Dimensions

Codice Code	Misura Size
IFP-100B	1"

Componenti e materiali / Components and materials

1	Stelo guida flusso / Flow guiding shaft	POM
2	Corpo valvola / Valve body	Ottone cromato / Chromed brass
3	Guarnizione sfera / Ball seat	PTFE
4	Sfera / Ball	Ottone cromato / Chromed brass
5	Comando chiusura valvola / Valve closing point	Alluminio / Aluminium
6	Bocca entrata flusso / Flow inlet	POM
7	Attacco per prelievi / Sampling connector	Plastica / Plastic
8	Vite apertura prelievo / Sample point screw	Ottone / Brass
	Guarnizioni / Gaskets	EPDM

Principio di funzionamento / Operating principle

