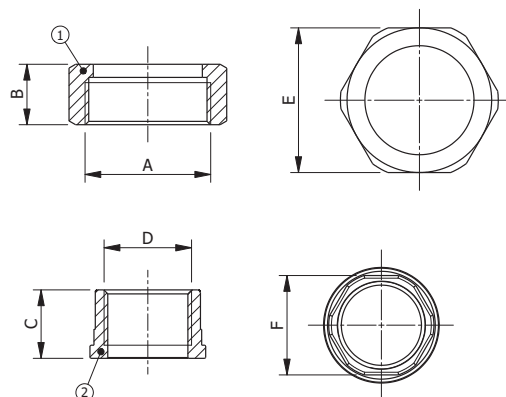


# KIT GIUNTO FF

**Raccordo rapido in acciaio inox per il collegamento di separatori idraulici o circolatori filettati / FF union kit. Stainless steel quick coupling for the connection of hydraulic separators or threaded circulators**



**Modello / Model**  
**KIT GIUNTO FF**

**Materiale / Material**  
Aisi 304

**Tenuta / Seal**  
FASIT

**DN**  
25 – 50

**PN**  
16

## Caratteristiche tecniche / Construction features

- **Raccordi / Fittings**  
Acciaio inox Aisi 304 microfuso /  
Microcasted Aisi 304 SS  
Stainless steel
- **Guarnizione / Seal ring**  
Fasit esente amianto /  
Asbestos-free FASIT

## Componenti e materiali / Components and materials

<b>1</b>	<b>Ghiera /</b> Ring nut	Acciaio inox / SS Aisi 304
<b>2</b>	<b>Raccordo /</b> Coupling	Acciaio inox / SS Aisi 304

## Dimensioni e pesi / Dimensions and weights

Codice Code	Misura Size	DN	PN	Peso unitario in gr. Unit weight in gr.	Dimensioni ghiera in mm Dimensions ring nut in mm			Dimensioni raccordo in mm Dimensions coupling in mm		
					A	B	E	C	D	F
HPE1031-35	1" - 1 1/2"	25	16	265	1" 1/2	23	55	26	1" F	38
HPE1032-36	1 1/4" - 2"	32	16	435	2"	24	68	30	1" 1/4 F	48
HPE1033-37	1 1/2" - 2 1/4"	40	16	574	2" 1/4	26	74	32	1" 1/2 F	54
HPE1034-38	2" - 2 3/4"	50	16	839	2" 3/4	28	90	34	2" F	66