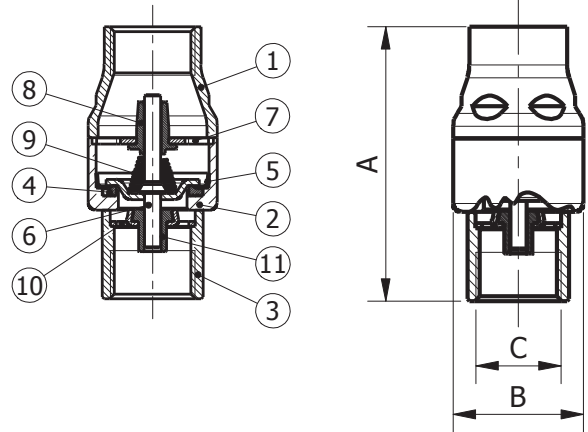


## SMALL / AC

**Valvola di ritegno per utilizzi gravosi e aria compressa di piccolo diametro** / Small diameter check valve for heavy duty use and compressed air



**Modello / Model**  
SMALL / AC

**Materiale / Material**  
Aisi 316

**Tenuta / Seal**  
FPM

**DN**  
15

**PN**  
16

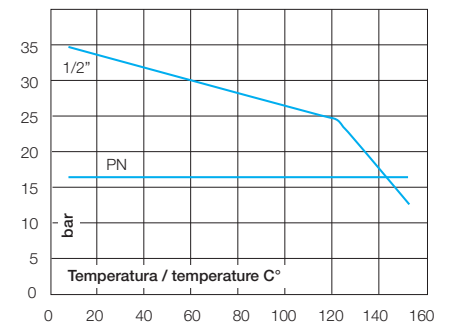
### Caratteristiche tecniche / Construction features

- **Usò con aria compressa** / Compressed air systems
- **Otturatore rinforzato e con doppia guida** / Doubled guided reinforced flow control disc
- **Adatta alle sollecitazioni continue** / Suited for heavy-duty use
- **Trattamento superficiale sgrassaggio, decapaggio ed elettrolucidatura** / Surface treatment degreasing, pickling and electropolishing
- **Connessioni filettate femmina secondo** / Threaded ends female according to UNI ISO 228/1
- **Pressione nominale di esercizio** / Nominal working pressure 16 bar
- **Pressione di apertura** / Opening pressure Min. 0,025 – Max. 0,035 bar
- **Temperatura di esercizio** / Working temperature -20°C – +150°C

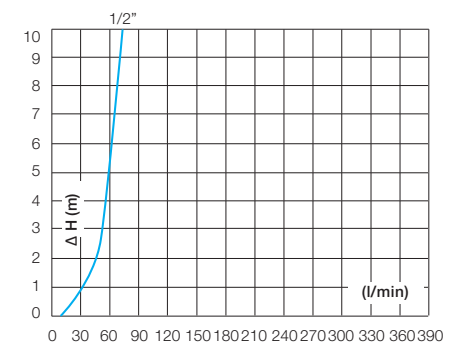
### Componenti e materiali / Components and materials

<b>1</b>	<b>Manicotto lato mandata</b> / Outlet end	1.4401 / 1.4404 EN 10088
<b>2</b>	<b>Corpo</b> / Body	1.4401 / 1.4404 EN 10088
<b>3</b>	<b>Manicotto lato aspirazione</b> / Inlet end	1.4401 / 1.4404 EN 10088
<b>4</b>	<b>Anello di tenuta</b> / Seal ring	FPM
<b>5</b>	<b>Anello premi guarnizione</b> / Seal retention ring	1.4401 / 1.4404 EN 10088
<b>6</b>	<b>Otturatore</b> / Flow control disc	1.4401 / 1.4404 EN 10088
<b>7</b>	<b>Supporto boccola superiore</b> / Upper bush support	1.4401 / 1.4404 EN 10088
<b>8</b>	<b>Boccola guida superiore</b> / Upper guide bush	PTFE
<b>9</b>	<b>Molla</b> / Spring	1.4401 / 1.4404 EN 10088
<b>10</b>	<b>Supporto boccola inferiore</b> / Lower bush support	1.4401 / 1.4404 EN 10088
<b>11</b>	<b>Boccola inferiore</b> / Lower bush	PTFE

### Diagramma pressione temperatura / Pressure temperature diagram



### Perdite di carico / Friction losses diagrams



### Dimensioni e pesi / Dimensions and weights

Codice Code	Misura Size	DN	PN	Peso in gr. Weight in gr.	KV m³/h	Dimensioni in mm Dimensions in mm		
						A	B	C
900118AC	1/2"	15	16	109	4,1	67,5	32	1/2" F