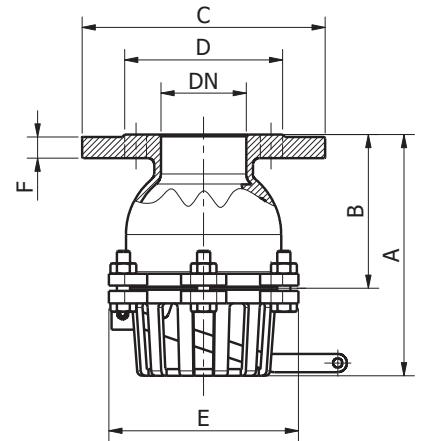
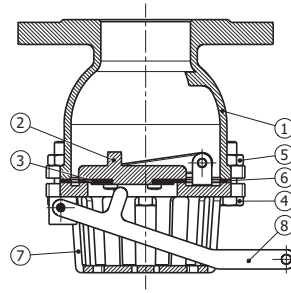


H2448

Valvola di ritegno di fondo flangiata / Foot flanged check valve



Modello / Model
H2448

Materiale / Material
Aisi 316

Tenuta / Seal
FPM

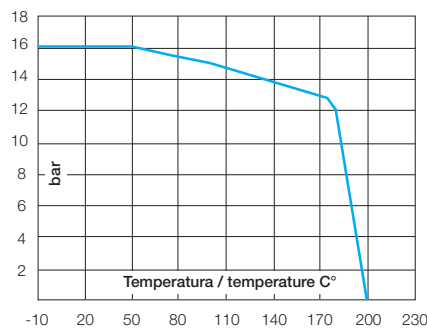
DN
50 – 200

PN
16

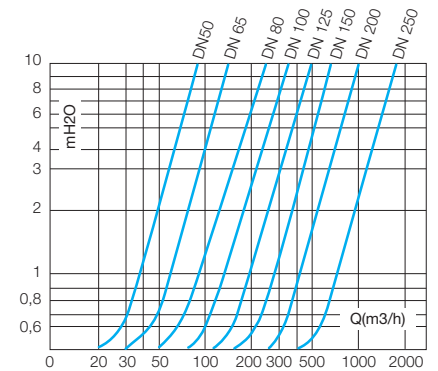
Caratteristiche tecniche / Construction features

- **Attacco flangiato secondo /** Flange end according to DIN 2501 PN-16
- **Sistema manuale di svuotamento /** Manual system to empty
- **Pressione massima di esercizio /** Maximum working pressure 16 bar
- **Temperatura di esercizio /** Working temperature -30°C – +180°C

Diagramma pressione temperatura / Pressure temperature diagram



Perdite di carico / Friction losses diagrams



Componenti e materiali / Components and materials

1	Corpo / Body	Acciaio inox / SS Aisi 316
2	Otturatore / Disc	Acciaio inox / SS Aisi 316
3*	Tenuta / Seal	FPM
4	Vite / Bolt	Acciaio inox / SS Aisi 316
5	Dado / Nut	Acciaio inox / SS Aisi 316
6*	Guarnizione / Seal	PTFE
7	Filtro / Strainer	Acciaio inox / SS Aisi 316
8	Leva / Handwheel	Acciaio inox / SS Aisi 316

* **Ricambi disponibili / Spare parts**

Dimensioni e pesi / Dimensions and weights

Codice Code	Misura Size	DN	PN	Pressione apertura mbar Opening pressure mbar	Peso in kg. Weight in kg.	KV m³/h	Dimensioni in mm Dimensions in mm					
							A	B	C	D	E	F
H244809	2"	50	16	15	5,2	78	170	107	165	102	150	18
H244810	2" 1/2	65	16	17	6,9	145	183	115	185	122	170	18
H244811	3"	80	16	16	9,4	230	198	127	200	138	186	20
H244812	4"	100	16	15	14,6	319	242	157	220	158	229	20
H244813	5"	125	16	21	19,4	489	282	182	250	188	269	22
H244814	6"	150	16	20	28,9	605	326	210	285	212	296	22
H244816	8"	200	16	21	52,1	978	440	304	340	268	369	24