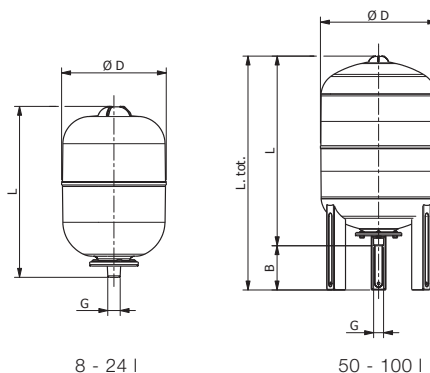


# IDROBAR / M - A

**Idroaccumulatori /**  
Pressurized tank



8 - 24 l

50 - 100 l

**Modello / Model**  
**IDROBAR / M - A**

**Materiale / Material**  
Aisi 304

**PN**  
10

## Caratteristiche tecniche / Construction features

- **Pressione nominale di esercizio /**  
Nominal working pressure  
10 bar
- **Temperatura di esercizio /**  
Working temperature  
0°C – +90°C
- **Precarica di fabbrica /** Precharge  
pressure-set by factory  
2,0 bar
- **Impieghi: impianti autoclave per uso  
industriale, alimentare e chimico;  
impianti di riscaldamento; impianti a  
pannelli solari /** Applications: water booster  
systems for industrial, food and chemical  
industry; heating systems; solar panel systems
- **Modello A24 senza membrana per impiego  
con alimentatore d'aria /** A24 model without  
diaphragm for use with air feeder
- **Installazione verticale /** Vertical installation

## Componenti e materiali / Components and materials

<b>Involucro esterno, flangia e controflangia /</b> External casing, flange and counterflanges	Lamiera in acciaio inox / Stainless steel sheet Aisi 304
<b>Membrana interna /</b> Diaphragm	EPDM impermeabile / Waterproof, non-toxic, EPDM rubber
<b>Staffe di assemblaggio e viti /</b> Support brackets for assembly and screws	Acciaio inox / SS Aisi 304

## Dimensioni e pesi / Dimensions and weights

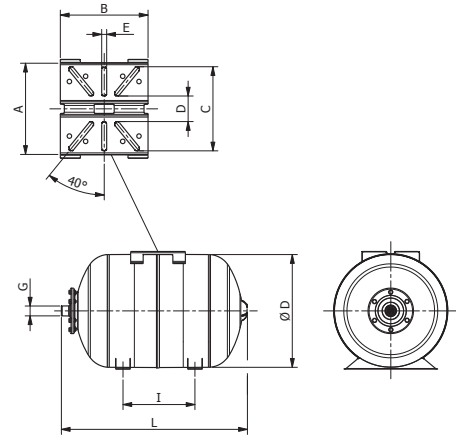
Codice Code	Modello Type	Capacità lt Capacity lt	G	Peso in kg. Weight in kg.	Dimensioni in mm Dimensions in mm				
					ØD	L	Ltot	B	Imballo Packing
600009	A 24*	24	1"	3,65	265	510	-	-	280 x 280 x 520
600001N	M 8	8	3/4"	1,98	210	330	-	-	225 x 225 x 340
600004N	M 24*	24	1"	4,32	265	510	-	-	280 x 280 x 520
600012V	M 50*	50	1"	8,20	365	-	732	140	380 x 400 x 760
600014	M 100*	100	1"	18,00	500	-	820	120	510 x 530 x 830
600017	M 200	200	1" 1/4	55,00	550	-	1200	200	600 x 600 x 1400
600018	M 300	300	1" 1/4	80,00	650	-	1300	240	700 x 800 x 1500
600019	M 500	500	1" 1/4	105,00	750	-	1550	240	700 x 800 x 1500

\* **Disponibile /** available **Kit anti-legionella:**

**Prolunga /** Extension **902086M304** 1"F / 1" M (p. 126) + **FLOWTHRU IFP-100B** (p. 97)

# IDROBAR / MO

**Idroaccumulatori /**  
Pressurized tank



**Modello / Model**  
**IDROBAR / MO**

**Materiale / Material**  
Aisi 304

**PN**  
10

## Caratteristiche tecniche / Construction features

- **Pressione nominale di esercizio / Nominal working pressure**  
10 bar
- **Temperatura di esercizio / Working temperature**  
0°C – +90°C
- **Precarica di fabbrica / Precharge pressure-set by factory**  
2,0 bar
- **Impieghi: impianti autoclave per uso industriale, alimentare e chimico; impianti di riscaldamento; impianti a pannelli solari**  
Applications: water booster systems for industrial, food and chemical industry; Heating systems; solar panel systems
- **Impiego orizzontale con staffaggio fisso / Horizontal installation with welded bracket system**

## Componenti e materiali / Components and materials

<b>Involucro esterno, flangia e controflangia /</b> External casing, flange and counterflanges	Lamiera in acciaio inox / Stainless steel sheet Aisi 304
<b>Membrana interna /</b> Diaphragm	EPDM impermeabile / Waterproof, non-toxic, EPDM rubber
<b>Staffe di assemblaggio e viti /</b> Support brackets for assembly and screws	Acciaio inox / Stainless steel Aisi 304

## Dimensioni e pesi / Dimensions and weights

Codice Code	Modello Type	Capacità lt Capacity lt	G	Peso in kg. Weight in kg.	Dimensioni in mm Dimensions in mm								Imballo Packing
					ØD	L	I	A	B	C	D	E	
600005N	MO 24	24	1"	6,0	265	510	250	184	175	168	51	10,5	280 x 280 x 510
600012	MO 50	50	1"	8,8	365	590	250	184	175	168	51	10,5	380 x 400 x 600
600014OR	MO 100	100	1"	18	500	710	250	184	175	168	51	10,5	510 x 530 x 720