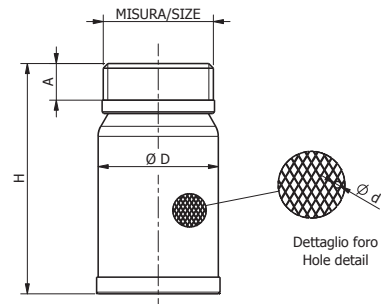


IDRJA-SMALL

Filtri di aspirazione / Suction screens



Modello / Model
IDRJA-SMALL

Materiale / Material
Aisi 304 / Aisi 316

DN
8 – 100

Caratteristiche tecniche / Construction features

- **Connessione filettata maschio secondo /**
Threaded end gas male according to
UNI ISO 228/1
- **Grado di filtrazione / Filtration**
U.S. mesh: 18 (da/from 3/8" a/to 2")
U.S. mesh: 10 (da/from 2" 1/2 a/to 4")
- **Trattamento superficiale solo per versione**
Aisi 316 sgrassaggio, decapaggio ed
elettrolucidatura / Surface treatment only Aisi
316 version degreasing, pickling
and electropolishing

Componenti e materiali / Components and materials

Rete / Net-filter	Acciaio inox Aisi 304 o 316 / SS Aisi 304 or 316
Fondello / Net cap	Acciaio inox Aisi 304 o 316 / SS Aisi 304 or 316
Raccordo maschio / Male coupling	Acciaio inox Aisi 304 o 316 / SS Aisi 304 or 316

Dimensioni e pesi / Dimensions and weights

Codice Code	Materiale Material	Misura Size	DN	Peso in gr. Weight in gr.	Dimensioni in mm Dimensions in mm			
					H	A	Ø D	Ø d
900920	Aisi 304	3/8"	8	12	55	8	19	1
900921		1/2"	15	15	55	10	22	1
900922		3/4"	20	25	62	10	28	1
900923		1"	25	34	71	11	36	1
900924		1" 1/4	32	52	80	15	43	1
900925		1" 1/2	40	62	90	15	49	1
900926		2"	50	86	101	15	60	1
900927		2" 1/2	65	135	111	18	79	1,8
900928		3"	80	168	125	18	92	1,8
900929	4"	100	253	144	20	115	1,8	
900931	Aisi 316	3/8"	8	12	55	8	19	1
900910		1/2"	15	15	55	10	22	1
900911		3/4"	20	25	62	10	28	1
900912		1"	25	34	71	11	36	1
900913		1" 1/4	32	52	80	15	43	1
900914		1" 1/2	40	62	90	15	49	1
900915		2"	50	86	101	15	60	1
900916		2" 1/2	65	135	111	18	79	1,8
900917		3"	80	168	125	18	92	1,8
900918		4"	100	253	144	20	115	1,8