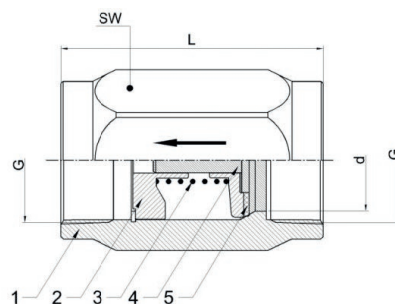


9VRU / PG

Valvole di ritegno per alta pressione / High pressure check valves



Modello / Model
9VRU / PG

Materiale / Material
Aisi 316

Tenuta / Seal
FPM

DN
8 – 50

PN
100 – 350

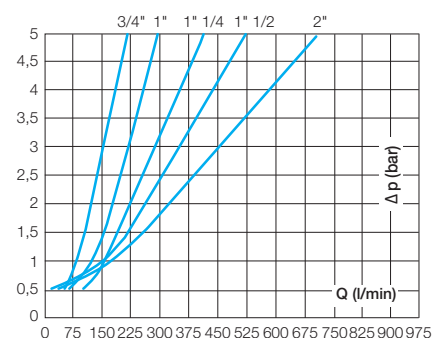
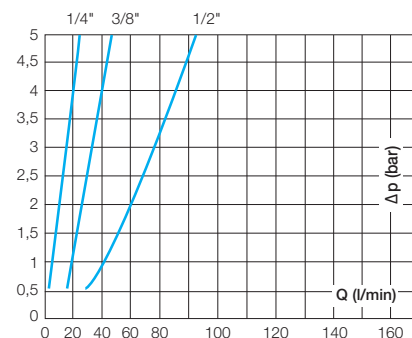
Caratteristiche tecniche / Construction features

- **Connessioni filettate gas femmina secondo** / Threaded ends female gas according to UNI ISO 228/1
- **Pressione massima di esercizio** / Maximum working pressure 100 – 350 bar
- **Temperatura di esercizio** / Working temperature -20°C – +150°C

Componenti e materiali / Components and materials

1	Corpo / Body	Acciaio inox / SS Aisi 316
2	Anello di blocco / Blocking ring	Acciaio inox / SS Aisi 316
3	Molla / Spring	Acciaio inox / SS Aisi 316
4	Disco otturatore / Closing disc	Acciaio inox / SS Aisi 316
5	Guarnizione / Seal ring	FPM

Perdite di carico / Friction losses diagrams



Dimensioni e pesi / Dimensions and weights

Codice Code	Misura Size	DN	PN	Pressione apertura mbar Opening pressure mbar	Peso in kg. Weight in kg.	KV m ³ /h	Dimensioni in mm / Dimensions in mm		
							d	SW	L
9VRU/PG-110	1/4"	8	350	500	0,18	0,15	7	19	50
9VRU/PG-120	3/8"	10	350	500	0,17	1,08	10	24	60
9VRU/PG-130	1/2"	15	300	500	0,21	1,25	11	27	65
9VRU/PG-140	3/4"	20	250	500	0,29	4,8	17	34	75
9VRU/PG-150	1"	25	200	500	0,40	7,3	21	41	93
9VRU/PG-160	1" 1/4	32	200	500	0,65	13,3	29	50	110
9VRU/PG-170	1" 1/2	40	125	500	0,98	15	34	55	112
9VRU/PG-180	2"	50	100	500	1,40	25,6	48	75	120