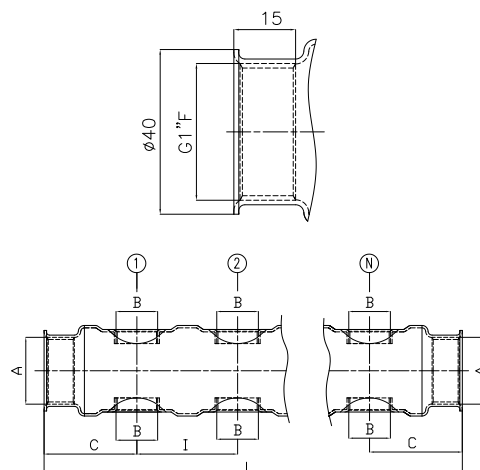


# NEW HEAT / BL

**Collettori bilaterali  
semplici per impianti  
di riscaldamento /**  
Double sided simple  
manifolds for heating  
plants



**Modello / Model**  
**NEW HEAT BL**

**Materiale / Material**  
Aisi 304

**DN**  
25

**PN**  
16

## Caratteristiche tecniche / Construction features

- **Lavorazione: deformazione a freddo del tubo** / Manufacturing process: pipes deformed by cold pressing
- **Saldature in bianco a TIG senza apporto di materiale** / Welded joints blank welding with TIG method without any additional material
- **Da 2 a 16 uscite filettate bilaterali da 1/2"** / From 2 up to 16 1/2" threaded connections on two sides
- **Trattamento superficiale sgrassaggio, decapaggio ed elettrolucidatura** / Surface treatment degreasing, pickling and electropolishing
- **Connessioni filettate gas cilindriche secondo** / Threaded ends gas cilindric according to UNI ISO 228/1
- **Pressione nominale di esercizio** / Nominal working pressure 16 bar

**Su richiesta /  
On request**

**Collettori in Aisi 316 / Manifolds in Aisi 316**

## Dimensioni e pesi / Dimensions and weights

Codice Code	Tubo principale Main pipe	A	B	N. Uscite N. Outlets	Peso in kg. Weight in kg.	Dimensioni in mm Dimensions in mm		
						C	I	L
5CBLN25152S	45 mm x 1,5 mm	1" F	1/2" F	2+2	0,22	45,5	50	141
5CBLN25153S	45 mm x 1,5 mm	1" F	1/2" F	3+3	0,28	45,5	50	191
5CBLN25154S	45 mm x 1,5 mm	1" F	1/2" F	4+4	0,36	45,5	50	241
5CBLN25155S	45 mm x 1,5 mm	1" F	1/2" F	5+5	0,45	45,5	50	291
5CBLN25156S	45 mm x 1,5 mm	1" F	1/2" F	6+6	0,48	45,5	50	341
5CBLN25157S	45 mm x 1,5 mm	1" F	1/2" F	7+7	0,60	45,5	50	391
5CBLN25158S	45 mm x 1,5 mm	1" F	1/2" F	8+8	0,66	45,5	50	441
5CBLN25159S	45 mm x 1,5 mm	1" F	1/2" F	9+9	0,77	45,5	50	491
5CBLN251510S	45 mm x 1,5 mm	1" F	1/2" F	10+10	0,77	45,5	50	541
5CBLN251511S	45 mm x 1,5 mm	1" F	1/2" F	11+11	0,93	45,5	50	591
5CBLN251512S	45 mm x 1,5 mm	1" F	1/2" F	12+12	1,00	45,5	50	641
5CBLN251513S	45 mm x 1,5 mm	1" F	1/2" F	13+13	1,03	45,5	50	691
5CBLN251514S	45 mm x 1,5 mm	1" F	1/2" F	14+14	1,11	45,5	50	741
5CBLN251515S	45 mm x 1,5 mm	1" F	1/2" F	15+15	1,18	45,5	50	791
5CBLN251516S	45 mm x 1,5 mm	1" F	1/2" F	16+16	1,26	45,5	50	841