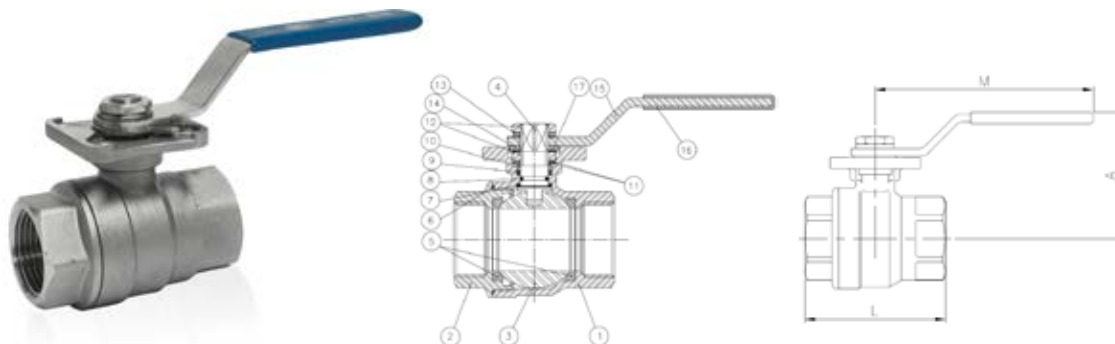


H2015

Valvole a sfera a 2 pezzi con montaggio diretto attuatore / 2 pieces ball valves with direct actuator installation



Modello / Model
H2015

Materiale / Material
Aisi 316

Tenuta / Seal
PTFE + 15% FV / GF

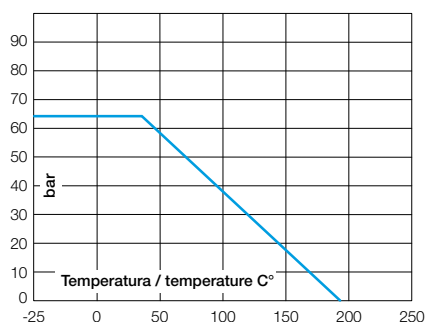
DN
8 – 50

PN
63

Caratteristiche tecniche / Construction features

- **Montaggio diretto attuatore secondo /** Direct actuator installation according to ISO 5211
- **Connessioni filettate femmina secondo /** Threaded ends female according to UNI EN 10226-1
- **Pressione nominale di esercizio /** Nominal working pressure 63 bar
- **Temperatura di esercizio /** Working temperature -25°C – +180°C
- **Albero anti-espulsione /** Blow-out proof stem
- **Valvole lucchettabili /** With locking system

Diagramma pressione temperatura / Pressure temperature diagram



Componenti e materiali / Components and materials

1	Corpo / Body	Acciaio inox / SS Aisi 316
2	Tappo / Cap	Acciaio inox / SS Aisi 316
3*	Sfera / Ball	Acciaio inox / SS Aisi 316
4*	Albero / Stem	Acciaio inox / SS Aisi 316
5*	Tenuta sfera / Seat ball	PTFE + 15% Fibra di vetro / PTFE + 15% Glass fiber
6*	Guarnizione / Gasket	PTFE + 15% Fibra di vetro / PTFE + 15% Glass fiber
7*	Rondella / Trust Washer	PTFE + grafite / PTFE + graphite
8*	Anello OR / Stem O-ring	FPM
9*	Pacco albero / Stem packing	PTFE
10	Anello albero / Stem ring	Acciaio inox / SS Aisi 304
11	Rondella / Washer	Acciaio inox / SS 301
12	Dado / Nut	Acciaio inox / SS Aisi 304
13	Rondella / Washer	Acciaio inox / SS Aisi 304
14	Fine corsa / Stopper	Acciaio inox / SS Aisi 304
15	Maniglia / Handle	Acciaio inox / SS Aisi 304
16	Coprimaniglia / Handle Sleeve	Vinile / Vynil
17	Antisvitamento / Lockwasher	Acciaio inox / SS Aisi 304

* **Ricambi disponibili /** Spare parts

Dimensioni e pesi / Dimensions and weights

Codice Code	Misura Size	DN	PN	Peso in kg. Weight in kg.	KV m³/h	Dimensioni in mm Dimensions in mm			
						A	L	M	ISO 5211
H201502	1/4"	8	63	0,30	6	62	50	112	F-03
H201503	3/8"	10	63	0,30	10	62	50	112	F-03
H201504	1/2"	15	63	0,35	24	63	55	112	F-03/F-04
H201505	3/4"	20	63	0,56	43	70	70,5	138	F-04/F-05
H201506	1"	25	63	0,78	83	70	83	160	F-04/F-05
H201507	1" 1/4	32	63	1,35	130	88	91	160	F-05/F-07
H201508	1" 1/2	40	63	1,90	205	94	103	205	F-05/F-07
H201509	2"	50	63	2,83	340	100	120	205	F-05/F-07

Su richiesta /
On request

Con foro sfera a V di
30° - 60° - 90° /

With V ball hole of
30° - 60° - 90°

