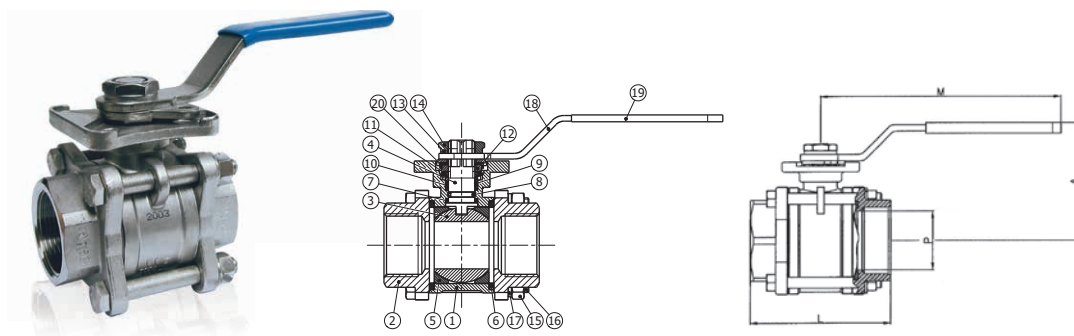


GLOBE / 3P

Kugelhähne 3-teilig, mit vollem Durchgang / Full bore ball valves, 3 pieces



Modell / Model
GLOBE 3P

Werkstoff / Material
AISI 316

Dichtung / Seal
PTFE + 15 % Glasfaser / GF

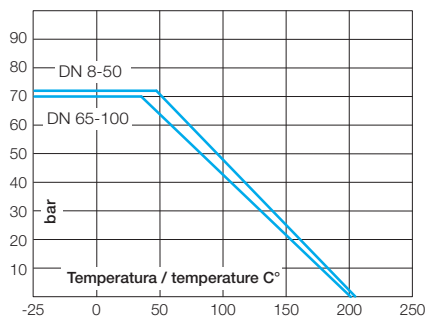
DN
8 – 100

PN
63

Technische Merkmale / Construction features

- **Direkter Antriebsaufbau nach** / Direct actuator installation according to ISO 5211
- **Gewindeanschlüsse mit Innengewinde nach** / Threaded ends female according to UNI EN 10226-1, NPT
- **Schweißanschlüsse nach** / Welding ends SCHWEISSENDE: ANSI B 16.25, SCHWEISSMUFFE: ANSI B 16.11
- **Nennbetriebsdruck** / Nominal working pressure 63 bar
- **Betriebstemperatur** / Working temperature -25 °C – +180 °C
- **Ausblässichere Welle** / Blow-out proof stem

Druck-/Temperaturdiagramm / Pressure temperature diagram



Bauteile und Werkstoffe / Components and materials

1	Gehäuse / Body	Edelstahl / SS AISI 316
2	Gewindestutzen / Threaded connection	Edelstahl / SS AISI 316
3*	Kugel / Ball	Edelstahl / SS AISI 316
4*	Welle / Stem	Edelstahl / SS AISI 316
5*	Kugelsitz / Seat ball	PTFE + 15 % Glasfaser / PTFE + 15% Glass fiber
6*	Dichtung / Gasket	PTFE + 15 % Graphit / PTFE + 15% graphite
7*	Unterlegscheibe / Trust Washer	PTFE + 15 % Graphit / PTFE + 15% graphite
8*	Wellenring / Stem O-ring	FKM
9*	Wellenpaket / Stem packing	PTFE
10	Wellenring / Stem ring	Edelstahl / SS AISI 304
11	Unterlegscheibe / Washer	Edelstahl / SS 301
12	Mutter - Anschlag / Nut - Stopper	Edelstahl / SS AISI 304
13	Unterlegscheibe / Washer	Edelstahl / SS AISI 304
15	Schraube - Mutter / Bolt - Nut	Edelstahl / SS AISI 304
16	Schraube - Mutter / Bolt - Nut	Edelstahl / SS AISI 304
18	Griff / Handle	Edelstahl / SS AISI 304
19	Griffüberzug / Handle Sleeve	Vinyl / Vynil
20	Sicherungsscheibe / Lock washer	Edelstahl / SS AISI 304

* **Verfügbare Ersatzteile** / Spare parts

Abmessungen und Gewichte /
 Dimensions and weights

Code Code	Version Type	Größe Size	DN	PN	Gewicht in g Weight in gr.	KV m³/h	Maße in mm Dimensions in mm					
							A	L	M	P	ISO 5211	
900978	Standard	1/4"	8	63	390	6	60	47,6	112	11	F-03	
900979		3/8"	10	63	380	10	60	47,6	112	12,7	F-03	
900980		1/2"	15	63	440	24	60	56	112	15	F-03/F-04	
900981		3/4"	20	63	820	43	70	73	138	20	F-04/F-05	
900982		1"	25	63	1020	83	70	82	138	25	F-04/F-05	
900983		1" 1/4	32	63	1790	130	88	91	160	32	F-05/F-07	
900984		1" 1/2	40	63	2460	205	94	104	205	40	F-05/F-07	
900985		2"	50	63	3470	340	100	120	205	50	F-05/F-07	
900986		2" 1/2	65	63	8500	520	150	155	330	65	F-07/F-10	
900987		3"	80	63	12400	1100	165	182	330	80	F-07/F-10	
900988		4"	100	63	19650	1820	175	220	340	100	F-07/F-10	
H2025N02		NPT	1/4"	8	63	390	6	60	47,6	112	11	F-03
H2025N03			3/8"	10	63	380	10	60	47,6	112	12,7	F-03
H2025N04			1/2"	15	63	440	24	60	56	112	15	F-03/F-04
H2025N05	3/4"		20	63	820	43	70	73	138	20	F-04/F-05	
H2025N06	1"		25	63	1020	83	70	82	138	25	F-04/F-05	
H2025N07	1" 1/4		32	63	1790	130	88	91	160	32	F-05/F-07	
H2025N08	1" 1/2		40	63	2460	205	94	104	205	40	F-05/F-07	
H2025N09	2"		50	63	3470	340	100	120	205	50	F-05/F-07	
H2025N10	2" 1/2		65	63	8500	520	150	155	330	65	F-07/F-10	
H2025N11	3"		80	63	12400	1100	165	182	330	80	F-07/F-10	
H2025N12	4"		100	63	19650	1820	175	220	340	100	F-07/F-10	
H202602	SCHWEISS- ENDE		1/4"	8	63	370	6	60	47,6	112	11	F-03
H202603		3/8"	10	63	370	10	60	47,6	112	12,7	F-03	
H202604		1/2"	15	63	440	24	60	55	112	15	F-03/F-04	
H202605		3/4"	20	63	810	43	70	73	138	20	F-04/F-05	
H202606		1"	25	63	990	83	70	81	138	25	F-04/F-05	
H202607		1" 1/4	32	63	1770	130	88	91	160	32	F-05/F-07	
H202608		1" 1/2	40	63	2350	205	94	103	205	40	F-05/F-07	
H202609		2"	50	63	3280	340	100	120	205	50	F-05/F-07	
H202610		2" 1/2	65	63	8550	520	150	155	330	65	F-07/F-10	
H202611		3"	80	63	11850	1100	165	182	330	80	F-07/F-10	
H202612		4"	100	63	20300	1820	175	229	340	100	F-07/F-10	
H202702		SCHWEISS- MUFFE	1/4"	8	63	380	6	60	47,6	112	11	F-03
H202703	3/8"		10	63	380	10	60	47,6	112	12,7	F-03	
H202704	1/2"		15	63	440	24	60	55	112	15	F-03/F-04	
H202705	3/4"		20	63	820	43	70	73	138	20	F-04/F-05	
H202706	1"		25	63	1020	83	70	81	138	25	F-04/F-05	
H202707	1" 1/4		32	63	1780	130	88	91	160	32	F-05/F-07	
H202708	1" 1/2		40	63	2470	205	94	103	205	40	F-05/F-07	
H202709	2"		50	63	3400	340	100	120	205	50	F-05/F-07	
H202710	2" 1/2		65	63	8800	520	150	155	330	65	F-07/F-10	
H202711	3"		80	63	12350	1100	165	182	330	80	F-07/F-10	
H202712	4"		100	63	19600	1820	175	229	340	100	F-07/F-10	