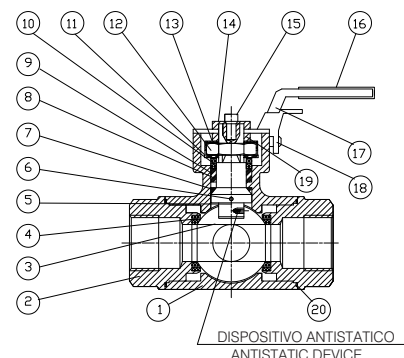


# GLOBE / 3V

**3-Wege-Kugelhähne mit reduziertem Durchgang** / Reduced bore ball valves, 3 ways



**Modell / Model**  
**GLOBE 3V**

**Werkstoff / Material**  
AISI 316

**Dichtung / Seal**  
PTFE + 15 % Glasfaser / GF

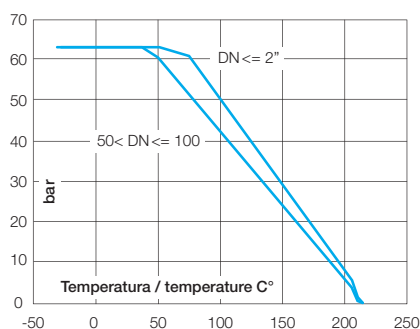
**DN**  
8 – 65

**PN**  
63

## Technische Merkmale / Construction features

- **Direkter Antriebsaufbau nach** / Direct actuator installation according to ISO 5211
- **Durchflusskonfiguration** / Flow configuration „L“ oder/or „T“
- **Gewindeanschlüsse mit Innengewinde nach** / Threaded ends female according to UNI EN 10226-1
- **Nennbetriebsdruck** / Nominal working pressure 63 bar
- **Betriebstemperatur** / Working temperature -25 °C – +180 °C
- **Ausblässichere Welle** / Blow-out proof stem
- **Abschließbare Ventile mit direktem Antriebsaufbau** / With locking system and direct mounting pad
- **Antistatische Ausrüstung. Garantiert den Stromdurchgang zwischen Kugel, Welle und Gehäuse; dies ist insbesondere beim Einsatz von entflammaren Medien erforderlich.** / Antistatic device. This device grants the electric continuity between Ball, Stem and Body; this is necessary especially for inflammable fluids.

## Druck-/Temperaturdiagramm / Pressure temperature diagram



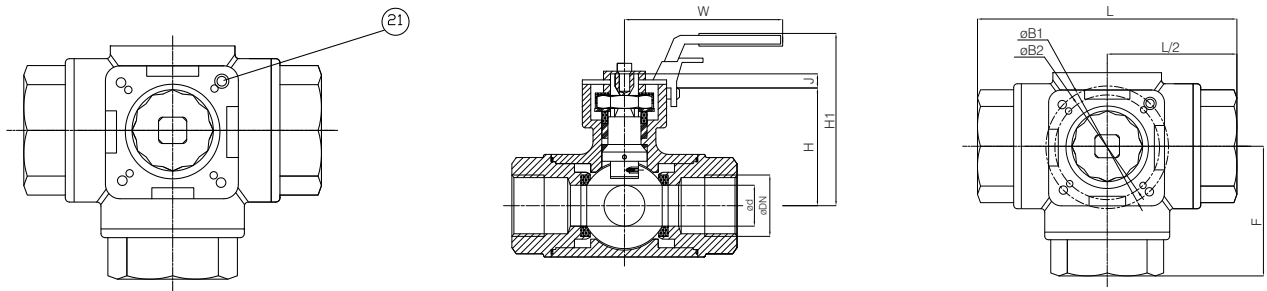
## Bauteile und Werkstoffe / Components and materials

1	<b>Gehäuse</b> / Body	Edelstahl / SS AISI 316
2	<b>Gewindestutzen</b> / Threaded connection	Edelstahl / SS AISI 316
3*	<b>Kugel</b> / Ball	Edelstahl / SS AISI 316
4*	<b>Kugelsitz</b> / Seat ball	PTFE + 15 % Glasfaser / PTFE + 15% Glass Fiber
5	<b>Welle</b> / Stem	Edelstahl / SS AISI 316
6	<b>Antistatische Ausrüstung</b> / Anti-Static device	Edelstahl / SS AISI 316
7*	<b>Reibring</b> / Fiction ring	PTFE
8*	<b>O-Ring Welle</b> / Stem O-ring	FKM
9*	<b>Wellenpaket</b> / Stem packing	PTFE
10	<b>Dichtung</b> / Bushing	Edelstahl + PTFE / SS + PTFE
11	<b>Stopfbuchse</b> / Gland	Edelstahl / SS AISI 304
12	<b>Mutter</b> / Nut	Edelstahl / SS AISI 304
13	<b>Arretierung</b> / Stopper	Edelstahl / SS AISI 304
14	<b>Unterlegscheibe</b> / Washer	Edelstahl / SS AISI 304
15	<b>Griffschraube</b> / Handle Bolt	Edelstahl / SS AISI 304
16	<b>Griffüberzug</b> / Handle Sleeve	Vinyl / Vynil
17	<b>Griff</b> / Handle	Edelstahl / SS AISI 304
18	<b>Griffarretierung</b> / Lock device	Edelstahl / SS AISI 304
20*	<b>Dichtung</b> / Gasket	PTFE
21	<b>Feststellschraube</b> / Stop Bolt	Edelstahl / SS AISI 304

\* **Verfügbare Ersatzteile** / Spare parts

**Auf Anfrage /**  
**On request**

**NPT-Gewinde** / NPT thread



**Abmessungen und Gewichte /**  
Dimensions and weights

Code Code	Version Type	Größe Size	DN	PN	Gewicht in kg Weight in kg.	KV m³/h	Maße in mm Dimensions in mm							ISO 5211
							Ød	L	H	H1	W	J	F	
901001	L	1/4"	8	63	0,70	11	9,5	75	37	66	130	8	37	F03/F04
901002		3/8"	10	63	0,67	11	11	75	37	66	130	8	37	F03/F04
901003		1/2"	15	63	0,63	13	12	75	37	66	130	8	37	F03/F04
901004		3/4"	20	63	0,95	15	15	85	41	72	161	12	42	F04/F05
901005		1"	25	63	1,40	31	20	100	47	77	161	12	50	F04/F05
901006		1" 1/4	32	63	2,90	39	25	122	56	92	203	12	61	F05/F07
901007		1" 1/2	40	63	3,60	62	32	131	60	96	203	12	65	F05/F07
901008		2"	50	63	6,25	103	40	158	71	107	203	12	79	F05/F07
901009		2"1/2	65	63	8,95	205	49	178	95	135	254	14	89	F07/F10
901010	T	1/4"	8	63	0,70	11	9,5	75	37	66	130	8	37	F03/F04
901011		3/8"	10	63	0,67	11	11	75	37	66	130	8	37	F03/F04
901012		1/2"	15	63	0,63	13	12	75	37	66	130	8	37	F03/F04
901013		3/4"	20	63	0,95	15	15	85	41	72	161	12	42	F04/F05
901014		1"	25	63	1,40	31	20	100	47	77	161	12	50	F04/F05
901015		1" 1/4	32	63	2,90	39	25	122	56	92	203	12	61	F05/F07
901016		1" 1/2	40	63	3,60	62	32	131	60	96	203	12	65	F05/F07
901017		2"	50	63	6,25	103	40	158	71	107	203	12	79	F05/F07
901018		2"1/2	65	63	8,72	205	49	178	95	135	254	14	89	F07/F10

**Fließschema /**  
Fluid flow diagram

