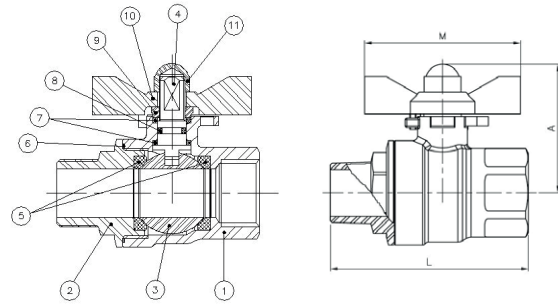


H2010

Kugelhähne 2-teilig, mit reduziertem Durchgang und Flügelgriff / Reduced bore ball valves with butterfly handle, 2 pieces

Reduced bore ball valves with butterfly handle, 2 pieces



Modell / Model
H2010

Werkstoff / Material
AISI 316

Dichtung / Seal
PTFE + 15 % Glasfaser / GF

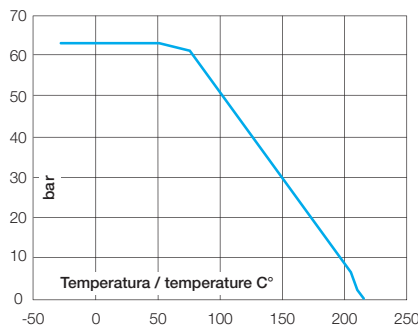
DN
8 – 25

PN
63

Technische Merkmale / Construction features

- **Gewindeanschlüsse nach** / Threaded ends according to UNI EN 10226-1
- **Nennbetriebsdruck** / Nominal working pressure 63 bar
- **Betriebstemperatur** / Working temperature -25 °C – +180 °C
- **Ausblässichere Welle** / Blow-out proof stem

Druck-/Temperaturdiagramm / Pressure temperature diagram



Bauteile und Werkstoffe / Components and materials

| | |
|--|------------------------------|
| 1 Gehäuse / Body | Edelstahl / SS 1.4408 |
| 2 Deckel / Cap | Edelstahl / SS 1.4408 |
| 3 Kugel / Ball | Edelstahl / SS 1.4408 |
| 4 Welle / Stem | Edelstahl / SS AISI 316 |
| 5 Kugelsitz / Ball Seat | PTFE + 15 % Glasfaser / G.F. |
| 6 Dichtung / Gasket | PTFE |
| 7 Unterlegscheibe / Trust Washer | PTFE |
| 8 O-Ring / O-ring | FKM |
| 9 Wellenpaket / Stem packing | Edelstahl / SS AISI 304 |
| 10 Flügelgriff / Butterfly Handle | Edelstahl / SS AISI 304 |
| 11 Mutter / Nut | Edelstahl / SS AISI 304 |

Abmessungen und Gewichte / Dimensions and weights

| Code Code | Größe Size | DN | PN | Gewicht in g Weight in gr. | KV m³/h | Maße in mm Dimensions in mm | | |
|--------------|---------------|----|----|-------------------------------------|------------|--------------------------------|----|----|
| | | | | | | A | L | M |
| H201002 | 1/4" | 8 | 63 | 200 | 6 | 32 | 56 | 50 |
| H201003 | 3/8" | 10 | 63 | 183 | 10 | 32 | 56 | 50 |
| H201004 | 1/2" | 15 | 63 | 224 | 24 | 41 | 63 | 50 |
| H201005 | 3/4" | 20 | 63 | 464 | 43 | 58 | 79 | 63 |
| H201006 | 1" | 25 | 63 | 635 | 83 | 61 | 90 | 63 |