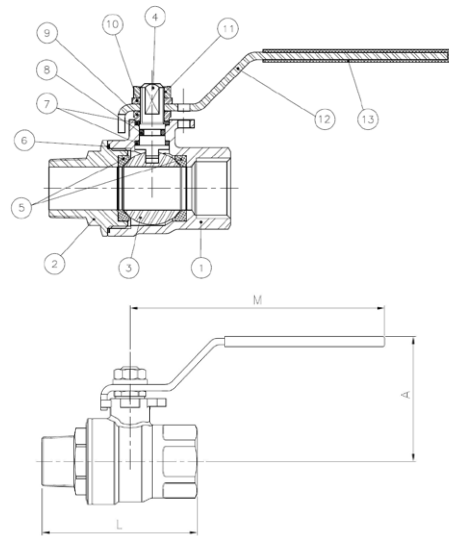


H2013-BV6240

**Kugelhähne 2-teilig,
voller Durchgang
mit Innengewinde/
Außengewinde / Full
bore ball valves, 2 pieces**



Modell / Model
H2013-BV6240

Werkstoff / Material
AISI 316

Dichtung / Seal
PTFE + 15 % Glasfaser / GF

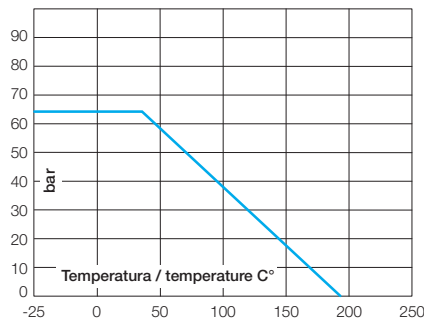
DN
8 – 50

PN
63

Technische Merkmale / Construction features

- **Gewindeanschlüsse nach** / Threaded ends according to UNI EN 10226-1
- **Nennbetriebsdruck** / Nominal working pressure 63 bar
- **Betriebstemperatur** / Working temperature -25 °C – +180 °C
- **Ausblässichere Welle** / Blow-out proof stem
- **Abschließbare Ventile** / With locking system

Druck-/Temperaturdiagramm / Pressure temperature diagram



Bauteile und Werkstoffe / Components and materials

1 Gehäuse / Body	Edelstahl / SS AISI 316
2 Gewindestutzen / Threaded connection	Edelstahl / SS AISI 316
3 Kugel / Ball	Edelstahl / SS AISI 316
4 Welle / Stem	Edelstahl / SS AISI 316
5 Kugelsitz / Seat ball	PTFE + 15 % Glasfaser / PTFE + 15% Glass Fiber
6 Dichtung / Gasket	PTFE
7 Unterlegscheibe / Washer	PTFE
8 Wellenring / O-ring stem	FKM
9 Stopfbuchsenring Stem packing	Edelstahl / SS AISI 304
10 Unterlegscheibe / Washer	Edelstahl / SS AISI 304
11 Mutter / Nut	Edelstahl / SS AISI 304
12 Griff / Handle	Edelstahl / SS AISI 304
13 Griffüberzug / Handle Sleeve	Vinyl / Vynil

Abmessungen und Gewichte / Dimensions and weights

Code Code	Größe Size	DN	PN	Gewicht in g Weight in gr.	KV m³/h	Maße in mm Dimensions in mm		
						A	L	M
H201302	1/4"	8	63	210	6	50	56	104
H201303	3/8"	10	63	200	10	50	56	104
H201304	1/2"	15	63	240	24	51,5	63	104
H201305	3/4"	20	63	501	43	62	79	122
H201306	1"	25	63	672	83	65	90	122
BV6240M07	1" 1/4	32	63	1.080	130	79	100	156
BV6240M08	1" 1/2	40	63	1.395	205	83	112	156
BV6240M09	2"	50	63	2.545	340	99	142	194