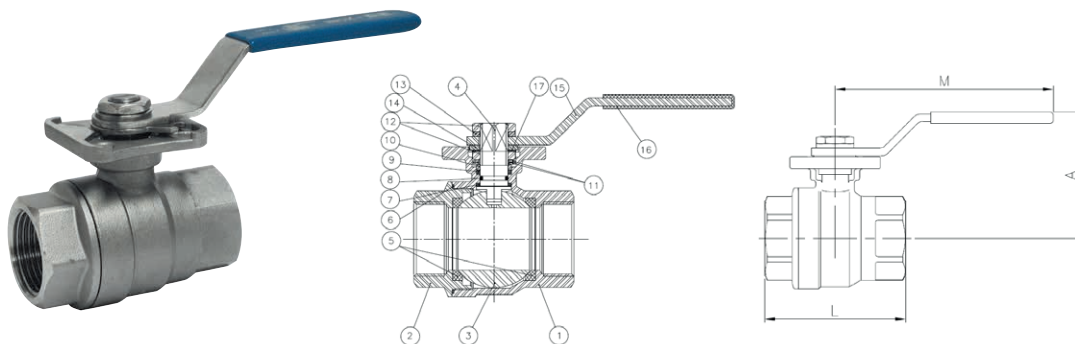


# H2015

**Kugelhähne 2-teilig, mit direktem Antriebsaufbau /**  
Ball valves with direct actuator installation, 2 pieces



**Modell / Model**  
H2015

**Werkstoff / Material**  
AISI 316

**Dichtung / Seal**  
PTFE + 15 % Glasfaser / GF

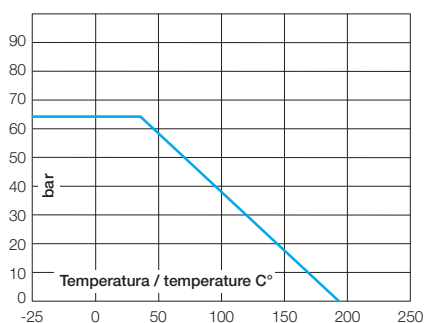
**DN**  
8 – 50

**PN**  
63

## Technische Merkmale / Construction features

- **Direkter Antriebsaufbau nach** / Direct actuator installation according to ISO 5211
- **Gewindeanschlüsse mit Innengewinde nach** / Threaded ends female according to UNI EN 10226-1
- **Nennbetriebsdruck** / Nominal working pressure  
63 bar
- **Betriebstemperatur** / Working temperature  
-25 °C – +180 °C
- **Ausblässichere Welle** / Blow-out proof stem
- **Abschließbare Ventile** / With locking system

## Druck-/Temperaturdiagramm / Pressure temperature diagram



## Bauteile und Werkstoffe / Components and materials

<b>1</b>	<b>Gehäuse / Body</b>	Edelstahl / SS AISI 316
<b>2</b>	<b>Gewindestutzen / Threaded connection</b>	Edelstahl / SS AISI 316
<b>3*</b>	<b>Kugel / Ball</b>	Edelstahl / SS AISI 316
<b>4*</b>	<b>Welle / Stem</b>	Edelstahl / SS AISI 316
<b>5*</b>	<b>Kugelsitz / Seat ball</b>	PTFE + 15 % Glasfaser / PTFE + 15% Glass fiber
<b>6*</b>	<b>Dichtung / Gasket</b>	PTFE
<b>7*</b>	<b>Unterlegscheibe / Trust Washer</b>	PTFE + Graphit / PTFE + graphite
<b>8*</b>	<b>O-Ring / Stem O-ring</b>	FKM
<b>9*</b>	<b>Wellenpaket / Stem packing</b>	PTFE
<b>10</b>	<b>Wellenring / Stem ring</b>	Edelstahl / SS AISI 304
<b>11</b>	<b>Unterlegscheibe / Washer</b>	Edelstahl / SS 301
<b>12</b>	<b>Mutter / Nut</b>	Edelstahl / SS AISI 304
<b>13</b>	<b>Unterlegscheibe / Washer</b>	Edelstahl / SS AISI 304
<b>14</b>	<b>Endanschlag / Stopper</b>	Edelstahl / SS AISI 304
<b>15</b>	<b>Griff / Handle</b>	Edelstahl / SS AISI 304
<b>16</b>	<b>Griffüberzug / Handle Sleeve</b>	Vinyl / Vynil
<b>17</b>	<b>Sicherungsscheibe / Lockwasher</b>	Edelstahl / SS AISI 304

\* **Verfügbare Ersatzteile / Spare parts**

## Abmessungen und Gewichte / Dimensions and weights

Code Code	Größe Size	DN	PN	Gewicht in kg Weight in kg.	KV m <sup>3</sup> /h	Maße in mm Dimensions in mm			
						A	L	M	ISO 5211
H201502	1/4"	8	63	0,30	6	62	50	112	F-03
H201503	3/8"	10	63	0,30	10	62	50	112	F-03
H201504	1/2"	15	63	0,35	24	63	55	112	F-03/F-04
H201505	3/4"	20	63	0,56	43	70	70,5	138	F-04/F-05
H201506	1"	25	63	0,78	83	70	83	160	F-04/F-05
H201507	1" 1/4	32	63	1,35	130	88	91	160	F-05/F-07
H201508	1" 1/2	40	63	1,90	205	94	103	205	F-05/F-07
H201509	2"	50	63	2,83	340	100	120	205	F-05/F-07