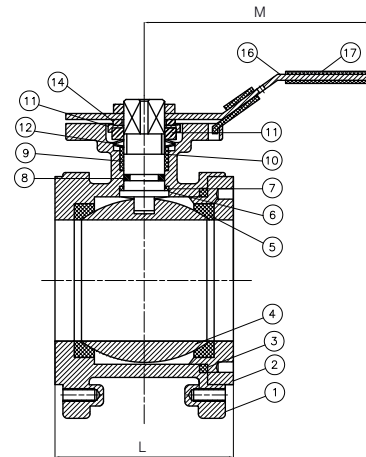


H2118

Kugelhähne Typ „Wafer“
/ Wafer ball valves



Modell / Model
H2118

Werkstoff / Material
AISI 316

Dichtung / Seal
PTFE + 15 % Glasfaser / GF

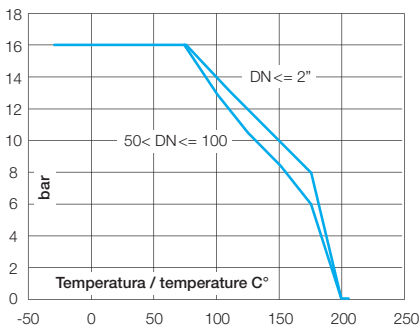
DN
15 – 100

PN
16

Technische Merkmale / Construction features

- **Direkter Antriebsaufbau nach** / Direct actuator installation according to ISO 5211
- **Einbau zwischen Flanschen nach** / Assembly between flanges according to EN 1092 PN16
- **Nennbetriebsdruck** / Nominal working pressure 16 bar
- **Betriebstemperatur** / Working temperature -20 °C – +180°C
- **Ausblasseiche Welle** / Blow-out proof stem

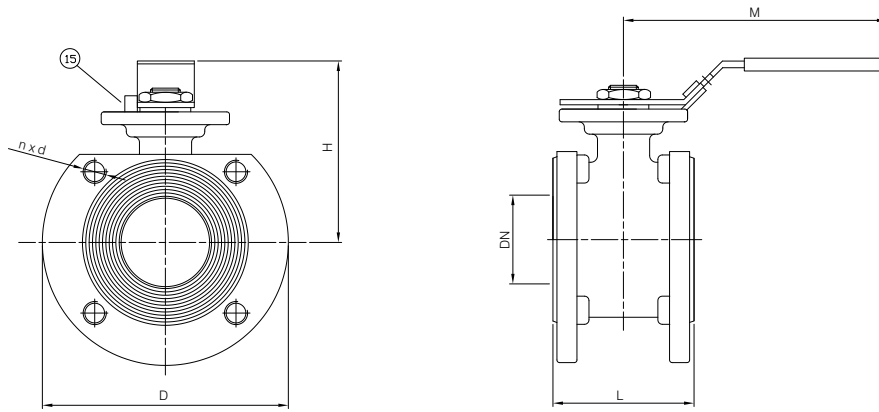
Druck-/Temperaturdiagramm / Pressure temperature diagram



Bauteile und Werkstoffe / Components and materials

1	Gehäuse / Body	Edelstahl / SS AISI 316
2	Gewindestutzen / Threaded connection	Edelstahl / SS AISI 316
3*	Dichtungen / Gasket	PTFE
4	Kugel / Ball	Edelstahl / SS AISI 316
5*	Kugelsitz / Seat ball	PTFE + 15 % Glasfaser / PTFE + 15% Glass fiber
6	Welle / Stem	Edelstahl / SS AISI 316
7*	Unterlegscheibe / Trust Washer	PTFE
8*	O-Ring / O-ring	FKM
9*	Wellenpaket / Stem packing	PTFE
10	Wellenring / Stem ring	Edelstahl / SS AISI 304
11	Mutter / Nut	Edelstahl / SS AISI 304
12	Federunterlegscheibe / Spring washer	Edelstahl / SS AISI 304
13	Sicherungsscheibe / Lock washer	Edelstahl / SS AISI 304
14	Unterlegscheibe / Washer	Edelstahl / SS AISI 304
15	Endanschlag / Stop pin	Edelstahl / SS AISI 304
16	Griff / Handle	Edelstahl / SS AISI 304
17	Griffüberzug / Handle Sleeve	Vinyl / Vynil

* **Verfügbare Ersatzteile** / Spare parts



Abmessungen und Gewichte / Dimensions and weights

Code Code	Größe Size	DN	PN	Gewicht in kg Weight in kg.	KV m ³ /h	Maße in mm Dimensions in mm					
						L	M	D	H	n x d	ISO 5211
H211804	1/2"	15	16	1,70	24	36	115	95	85	4 x M12	F-03/F-04
H211805	3/4"	20	16	1,90	43	38	115	105	90	4 x M12	F-03/F-04
H211806	1"	25	16	2,50	83	50	170	115	95	4 x M12	F-04/F-05
H211807	1" 1/4	32	16	3,50	130	53	170	140	100	4 x M16	F-04/F-05
H211808	1" 1/2	40	16	4,35	205	65	210	150	105	4 x M16	F-05/F-07
H211809	2"	50	16	5,45	340	78	210	165	115	4 x M16	F-05/F-07
H211810	2" 1/2	65	16	7,80	520	98	260	185	130	4 x M16	F-07/F-10
H211811	3"	80	16	10,30	1100	118	260	200	145	8 x M16	F-07/F-10
H211812	4"	100	16	18,00	1820	140	260	220	175	8 x M16	F-07/F-10