

H2528

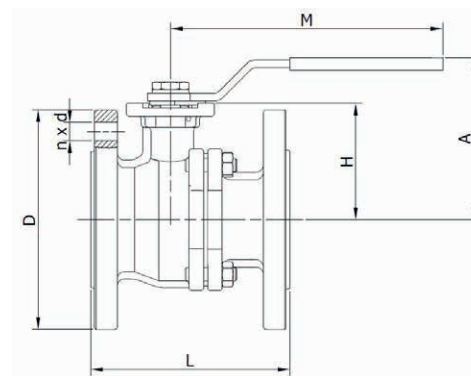
Kugelhahn mit Flanschanschluss

/ Flanged ball valve

Kugelhahn mit vollem

Durchgang mit Grundplatte

für Antrieb / Full bore valve with integrated base for actuator



Modell / Model

H2528

Werkstoff / Material

AISI 316

Dichtung / Seal

PTFE + 15 % Glasfaser/GF

DN

15 – 200

PN

16 – 40

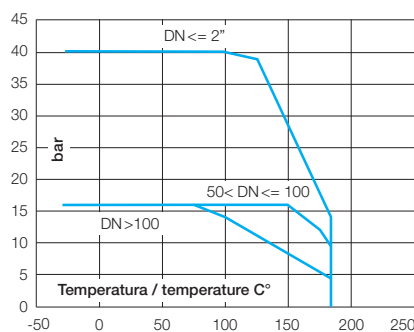
Technische Merkmale /

Construction features

- **Direkter Antriebsaufbau** / Direct actuator installation
- **Baulänge** / Face to face length according to EN 558-S.27
- **Flanschanschluss nach** / Flange end according to EN 1092-1
- **Betriebstemperatur** / Working temperature -30 °C – +180 °C
- **Antistatische Ausrüstung** / Anti-static device
- **Zertifizierung** / Certification ATEX II 2 GD c T6 - T3/125 °C

Druck-/Temperaturdiagramm /

Pressure temperature diagram

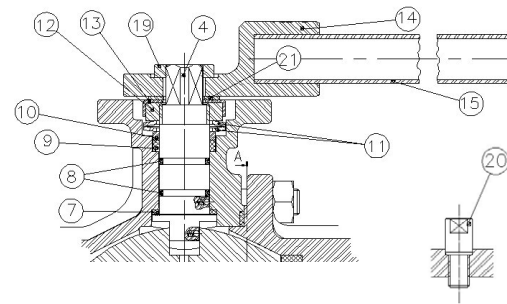
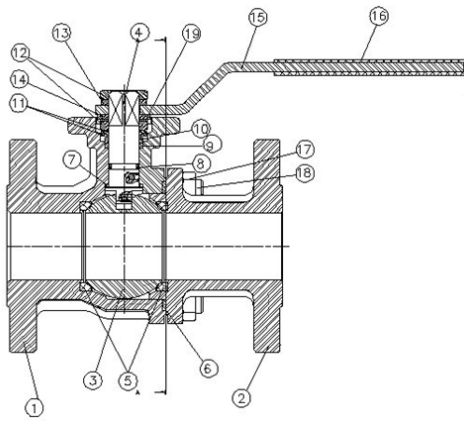


Abmessungen und

Gewichte /

Dimensions and weights

Code Code	DN	PN	Gewicht in kg Weight in kg.	Maße in mm Dimensions in mm									
				D	A	L	M	n x d	ISO 5211	H	h	C x C	
H252804	15	40	2,2	95	85	115	170	4 x 14	F04	46	9,5	9 x 9	
H252805	20	40	3,05	105	85	120	170	4 x 14	F04/F05	51	10	9 x 9	
H252806	25	40	3,75	116	95	125	170	4 x 14	F04/F05	57	11	11 x 11	
H252807	32	40	5,75	140	106	130	200	4 x 18	F05/F07	71	15,5	14 x 14	
H252808	40	40	7	150	110	140	200	4 x 18	F05/F07	76	15,5	14 x 14	
H252809	50	40	9,5	165	118	150	200	4 x 18	F05/F07	83	15,5	14 x 14	
H252810	65	16	14,75	185	170	170	380	4 x 18	F07/F10	119	21	17 x 17	
H252811	80	16	18,85	200	170	180	380	8 x 18	F07/F10	130	21	17 x 17	
H252812	100	16	26,25	220	170	190	380	8 x 18	F07/F10	145	21	17 x 17	
H252813	125	16	38	250	200	325	520	8 x 18	F10/F12	163	34	27 x 27	
H252814	150	16	51	285	220	350	620	8 x 22	F10/F12	180	34	27 x 27	
H252816	200	16	119	340	334	400	800	12 x 22	F12	253	27	27 x 27	



Bauteile und Werkstoffe / Components and materials

1	Gehäuse / Body	Edelstahl / SS 1.4408		
	Oberflächenbehandlung / Surface treatment	Kugelstrahlen / Shot blasting		
2	Deckel Halbgehäuse / Cap	Edelstahl / SS 1.4408		
	Oberflächenbehandlung / Surface treatment	Kugelstrahlen / Shot blasting		
3*	Kugel / Ball	Edelstahl / SS 1.4408		
	Oberflächenbehandlung / Surface treatment	Polierung / Polishing		
4*	Achse / Stem	Edelstahl / SS AISI 316		
5*	Dichtung / Ball Seat	PTFE + 15 % Glasfaser/GF		
6*	Dichtung / Gasket	PTFE (bis / until DN25) / SS + Graphit (ab / from DN32)		
7*	Reibring / Thrust Washer	PTFE + Graphit / graphite		
8*	O-Ring / O-ring	FKM		
9*	Wellenpaket / Stem packing	PTFE		
10	Stopfbuchsenring / Gland	Edelstahl / SS AISI 304		
11	Unterlegscheibe / Spring Washer	Edelstahl / SS AISI 301		
12	Gegenmutter / Nut	Edelstahl / SS AISI 304		
13	Unterlegscheibe / Washer	Edelstahl / SS AISI 304		
14	Anschlag / Stopper	Edelstahl / SS AISI 304		
15	Griff / Handle	Edelstahl / SS AISI 304		
16	Griffüberzug / Handle Sleeve	Vinyl / Vynil		
17	Mutter / Nut	Edelstahl / SS AISI 304		
18	Schraube / Stud Bolt	Edelstahl / SS AISI 304		
19	Verdrehsicherung / Lock Washer	Edelstahl / SS AISI 304		
14**	Griffkörper / Body Handle	1.4408		
	Oberflächenbehandlung / Surface treatment	Kugelstrahlen / Shot blasting		
19**	Gegenmutter / Nut	Edelstahl / SS AISI 304		
20**	Anschlag / Stopper	Edelstahl / SS AISI 304		
21**	Verdrehsicherung / Lock Washer	Edelstahl / SS AISI 304		
*	Verfügbare Ersatzteile / Spare parts			
**	Nur für Größen ab / only for sizes			
				2"1/2 - 3" - 4" - 5" - 6" - 8"