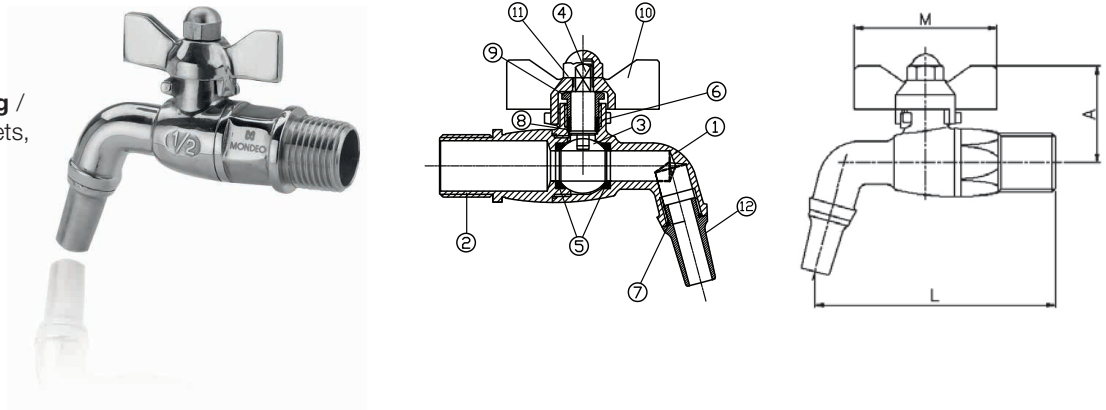


H2918

**Auslaufhähne 1-teilig,
reduzierter Durchgang /**
Reduced bore ball faucets,
one piece



Modell / Model
H2918

Werkstoff / Material
AISI 316

Dichtung / Seal
PTFE

DN
10 – 20

PN
16

Technische Merkmale / Construction features

- **Gewindeanschluss mit Außengewinde nach** / Threaded end gas male according to UNI ISO 228/1
- **Nennbetriebsdruck** / Nominal working pressure 16 bar
- **Betriebstemperatur** / Working temperature 0°C – +100°C
- **Oberflächenbehandlung: poliert** / Surface treatment polishing

Abmessungen und Gewichte / Dimensions and weights

Code Code	Größe Size	DN	PN	Gewicht in g Weight in gr.	Maße in mm Dimensions in mm		
					A	L	M
H291803	3/8"	10	16	185	34	85	50
H291804	1/2"	15	16	174	34	85	50
H291805	3/4"	20	16	331	43	106	63

Bauteile und Werkstoffe / Components and materials

1 Gehäuse / Body	Edelstahl / SS AISI 316
2 Gewindestutzen / Threaded connection	Edelstahl / SS AISI 316
3 Kugel / Ball	Edelstahl / SS AISI 316
4 Welle / Stem	Edelstahl / SS AISI 316
5 Kugelsitz / Ball seats	PTFE
6 Verbindungsring / Stem packing	PTFE
7 Dichtung / O-ring	NBR
8 Wellenpaket / Stem ring	Edelstahl / SS AISI 316
9 Mutter / Nut	Edelstahl / SS AISI 316
10 Griff / T-Handle	Edelstahl / SS AISI 316
11 Mutter / Nut	Edelstahl / SS AISI 316
12 Auslauf / Outlet	Edelstahl / SS AISI 316