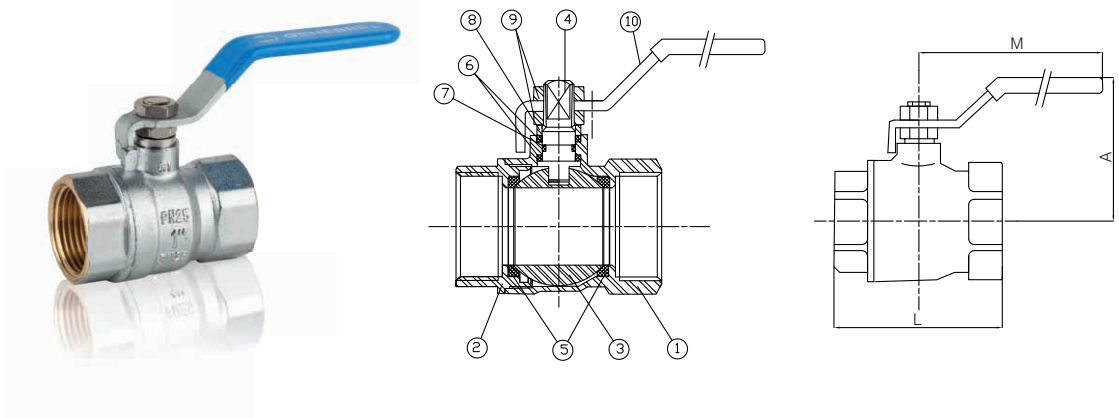


H3029

Kugelhähne aus Messing FF PN25
/ FF brass ball valves PN25



Modell / Model
H3029

Werkstoff / Material
Messing / Brass

Dichtung / Seal
PTFE

DN
8 – 100

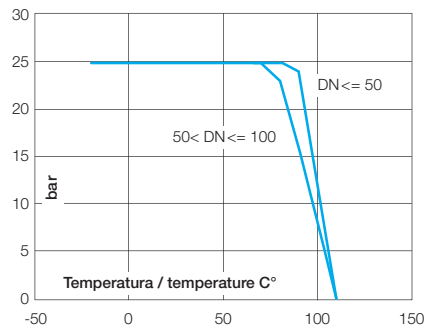
PN
25

Technische Merkmale / Construction features

- **Kugelhähne mit vollem Durchgang /**
Full bore ball valves
F-F
- **Gewindeanschlüsse mit Innengewinde nach /**
Threaded ends according to
UNI ISO 228/1
- **Nennbetriebsdruck /**
Nominal working pressure
25 bar
- **Betriebstemperatur /**
Working temperature
-20 °C – +110 °C
- **Zertifizierungen /** Approvals



Druck-/Temperaturdiagramm / Pressure temperature diagram



Bauteile und Werkstoffe / Components and materials

1 Gehäuse / Body	Messing nach / Hot-forging brass according to DIN 17660
Oberflächen- behandlung / Surface treatment	verchromt / Chromed
2 Deckel / Cap	Messing / Brass
3 Kugel / Ball	Messing / Brass
4 Welle / Stem	Messing / Brass
5 Kugelsitz / Ball seats	PTFE
6 Verbindungsring Stem packing	PTFE
7 Dichtung / O-ring	NBR
8 Verbindungsring Stem ring	Messing / Brass
9 Mutter / Nut	Messing / Brass
10 Griff / Handle	Stahl / Steel

Abmessungen und Gewichte / Dimensions and weights

Code Code	Größe Size	DN	PN	Gewicht in g Weight in gr.	KV m ³ /h	Maße in mm Dimensions in mm		
						A	L	M
H302902	1/4"	8	25	105	3,5	46	40	84
H302903	3/8"	10	25	110	5,5	46	43	84
H302904	1/2"	15	25	150	16	47	49	84
H302905	3/4"	20	25	250	30	58	56	98
H302906	1"	25	25	380	45	61	68	98
H302907	1" 1/4	32	25	595	70	74	80	126
H302908	1" 1/2	40	25	830	115	80	89	126
H302909	2"	50	25	1.330	210	96	104	158
H302910	2" 1/2	65	25	2.475	335	101	137	158
H302911	3"	80	25	3.925	405	131	158	196
H302912	4"	100	25	6.005	800	145	183	265