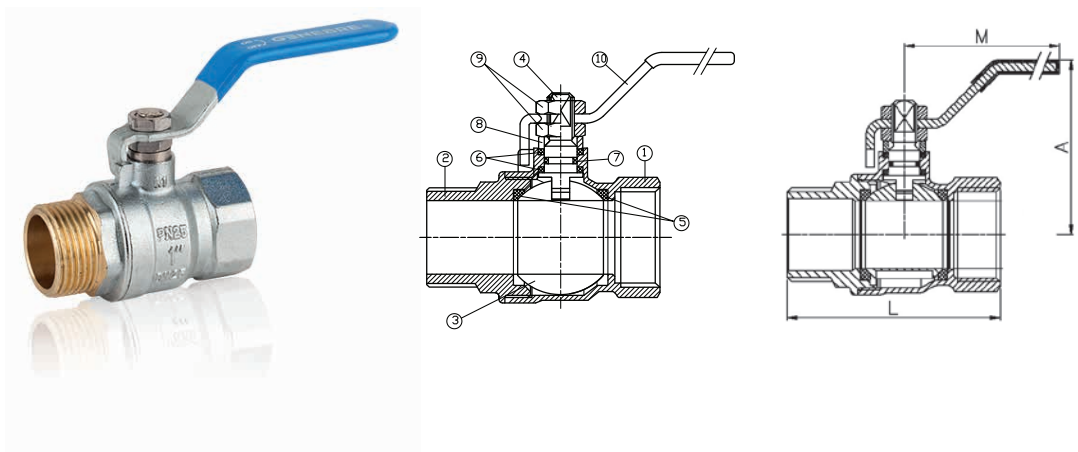


H3034

**Kugelhähne aus
Messing M-F / M-F**
brass ball valves



Modell / Model
H3034

Werkstoff / Material
Messing / Brass

Dichtung / Seal
PTFE

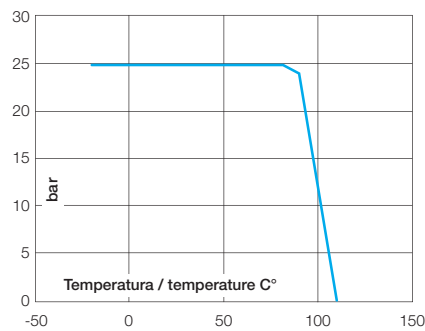
DN
8 – 50

PN
25

Technische Merkmale / Construction features

- **Gewindeanschlüsse Außengewinde-Innengewinde nach** / Threaded ends gas male-female according to UNI ISO 228/1
- **Nennbetriebsdruck** / Nominal working pressure 25 bar
- **Betriebstemperatur** / Working temperature -20 °C – +110 °C

Druck-/Temperaturdiagramm / Pressure temperature diagram



Bauteile und Werkstoffe / Components and materials

1 Gehäuse / Body	Messing nach / Hot-forging brass according to DIN 17660
Oberflächenbehandlung / Surface treatment	verchromt / Chromed
2 Deckel / Cap	Messing / Brass
3 Kugel / Ball	Messing / Brass
4 Welle / Stem	Messing / Brass
5 Kugelsitz / Ball seats	PTFE
6 Verbindungsring / Stem packing	PTFE
7 Dichtung / O-ring	NBR
8 Verbindungsring / Stem ring	Messing / Brass
9 Mutter / Nut	Messing / Brass
10 Griff / Handle	Stahl / Steel

Abmessungen und Gewichte / Dimensions and weights

Code Code	Größe Size	DN	PN	Gewicht in g Weight in gr.	KV m³/h	Maße in mm Dimensions in mm		
						A	L	M
H303402	1/4"	8	25	115	3,5	46	48	84
H303403	3/8"	10	25	120	5,5	46	49	84
H303404	1/2"	15	25	170	16	47	55	84
H303405	3/4"	20	25	275	30	58	64	98
H303406	1"	25	25	410	45	61	76	98
H303407	1" 1/4	32	25	650	70	74	87	126
H303408	1" 1/2	40	25	875	115	80	95	126
H303409	2"	50	25	1.370	210	91	109	158