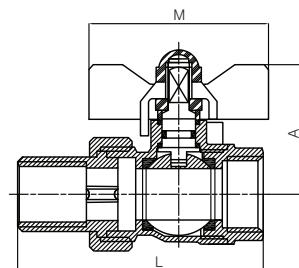
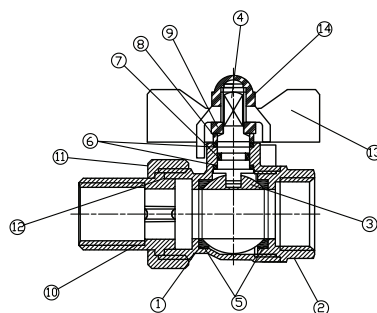


## H3046

**Kugelhähne aus Messing M-F mit Anschlussstutzen und Flügelgriff** / M-F brass ball valves with 2 pcs hose connection and with butterfly handle

ball valves with 2 pcs hose connection and with butterfly handle



Modell / Model

H3046

Werkstoff / Material

Messing / Brass

Dichtung / Seal

PTFE

DN

15 – 32

PN

25

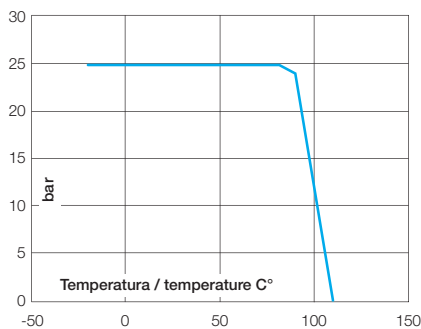
## Technische Merkmale /

Construction features

- **Gewindeanschlüsse Außengewinde-Innengewinde nach** / Threaded ends gas male-female according to UNI ISO 228/1
- **Nennbetriebsdruck** / Nominal working pressure 25 bar
- **Betriebstemperatur** / Working temperature -20 °C – +110 °C

## Druck-/Temperaturdiagramm /

Pressure temperature diagram



## Bauteile und Werkstoffe /

Components and materials

<b>1 Gehäuse</b> / Body	Messing (verchromt) nach / Hot-forcing brass according to DIN 17660
<b>Oberflächenbehandlung</b> / Surface treatment	verchromt / Chromed
<b>2 Deckel</b> / Cap	Messing / Brass
<b>3 Kugel</b> / Ball	Messing / Brass
<b>4 Welle</b> / Stem	Messing / Brass
<b>5 Kugelsitz</b> / Ball seats	PTFE
<b>6 Verbindungsring</b> / Stem packing	PTFE
<b>7 Dichtung</b> / O-ring	NBR
<b>8 Verbindungsring</b> / Stem ring	Messing / Brass
<b>9 Mutter</b> / Nut	Messing / Brass
<b>10 Anschluss</b> / Hose connection	Messing / Brass
<b>11 Mutter</b> / Nut	Messing / Brass
<b>12 Dichtung</b> / O-ring	NBR
<b>13 Griff</b> / T-Handle	Aluminium / Aluminium
<b>14 Mutter</b> / Nut	Messing / Brass

## Abmessungen und Gewichte /

Dimensions and weights

Code Code	Größe Size	DN	PN	Gewicht in g Weight in gr.	KV m³/h	Maße in mm Dimensions in mm		
						A	L	M
H304604	1/2"	15	25	185	16	36	69	50
H304605	3/4"	20	25	305	30	44	76	62
H304606	1"	25	25	490	45	48	92	62
H304607	1 1/4"	32	25	715	70	57	106	78