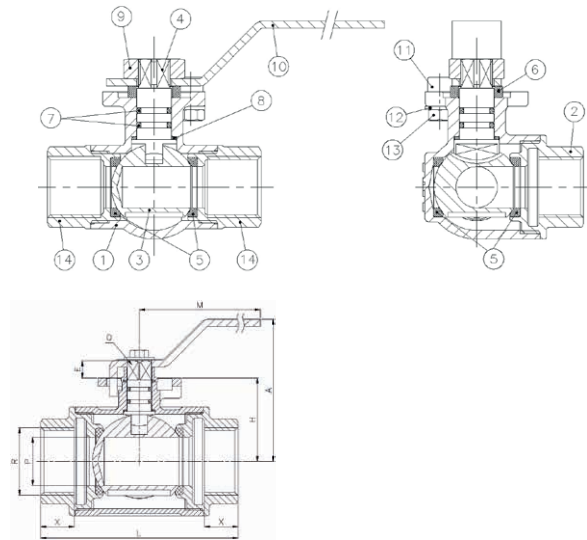


H3272E - H3282E

**3-Wege-
Kugelhähne aus
Messing / Brass**
3 ways ball valves



Modell / Model
H3272E - H3282E

Werkstoff / Material
Messing / Brass

Dichtung / Seal
PTFE

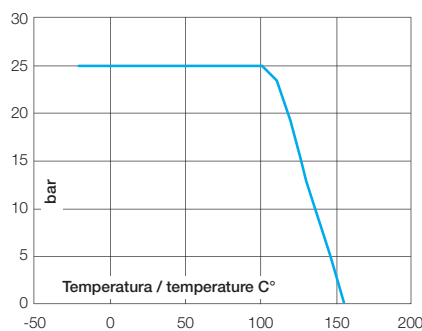
DN
15 – 25

PN
25

Technische Merkmale / Construction features

- **Direkter Antriebsaufbau nach /**
Direct actuator connection according to
ISO 5211
- **Gewindeanschlüsse Innengewinde-
Innengewinde nach /** Threaded ends gas
female-female according to
UNI ISO 228/1
- **Kugelförmiger Ventilteller: 2/3-Wege in
L- (H3272E) oder T-Ausführung (H3282E),
montiert auf 4 Sitzen aus reinem PTFE**
/ Spherical seal: 2/3 ways L (H3272E) or T
(H3282E) shape assembled on 4 pure PTFE
seats
- **Betriebstemperatur /**
Working temperature
-10°C – +150°C

Druck-/Temperaturdiagramm / Pressure temperature diagram



Bauteile und Werkstoffe / Components and materials

1 Gehäuse / Body	Messing vernickelt / Nickel plated brass
2 Deckel / Cap	Messing vernickelt / Nickel plated brass
3 Kugel / Ball	Messing verchromt / Chromed brass
4 Welle / Stern	Messing vernickelt / Nickel plated brass
5 Kugelsitz / Ball seats	PTFE
6 Ring / Ring	Nylon
7 O-Ring / O-ring	EPDM
8 Ring / Ring	PTFE
9 Mutter / Nut	Stahl verzinkt / Zinc plated steel
10 Griff / Handle	Stahl Dacromet beschichtet/ Dacromet Steel
11 Inbusschraube / Allen screw	Stahl verzinkt / Zinc plated steel
12 Grower- Unterlegscheibe Grower washer	Stahl verzinkt / Zinc plated steel
13 Mutter / Nut	Stahl verzinkt / Zinc plated steel
14 Deckel / Cap	Messing vernickelt / Nickel plated brass

Abmessungen und Gewichte / Dimensions and weights

Code Code	Version Type	Größe Size	DN	PN	Gewicht in g Weight in gr.	KV m³/h	Maße in mm Dimensions in mm									ISO 5211
							R	P	X	L	A	M	H	E	Q	
H3272E04	L	1/2"	15	25	443	15	1/2"	15	18	74	58	104	33	11,5	9	F03
H3272E05		3/4"	20	25	682	31	3/4"	20	20	85	63	112	38	12,5	9	F04
H3272E06		1"	25	25	1012	39	1"	25	22	97	68	112	42,5	12,5	9	F04
H3282E04	T	1/2"	15	25	440	15	1/2"	15	18	74	58	104	33	11,5	9	F03
H3282E05		3/4"	20	25	675	31	3/4"	20	20	85	63	112	38	12,5	9	F04
H3282E06		1"	25	25	1000	39	1"	25	22	97	68	112	42,5	12,5	9	F04