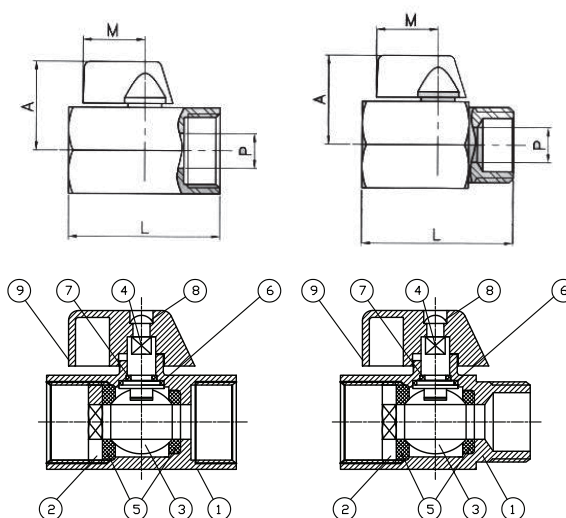


# MINIGLOBE

**Kugelhähne 1-teilig, mit reduziertem Durchgang /**  
Reduced bore ball valves,  
one piece



**Modell / Model**  
**MINIGLOBE**

**Werkstoff / Material**  
AISI 316

**Dichtung / Seal**  
PTFE

**DN**  
8 – 25

**PN**  
63

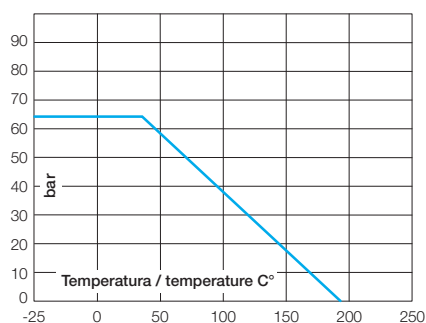
## Technische Merkmale /

### Construction features

- **Gewindeanschlüsse nach** / Threaded ends according to UNI EN 10226-1
- **Nennbetriebsdruck** / Nominal working pressure 63 bar
- **Betriebstemperatur** / Working temperature -25 °C – +180 °C

## Druck-/Temperaturdiagramm /

### Pressure temperature diagram



## Bauteile und Werkstoffe /

### Components and materials

<b>1 Gehäuse</b> / Body	Edelstahl AISI 316 poliert / SS AISI 316 polished
<b>2 Deckel</b> / Cap	Edelstahl AISI 316 poliert / SS AISI 316 polished
<b>3 Kugel</b> / Ball	Edelstahl / SS AISI 316
<b>4 Welle</b> / Stem	Edelstahl / SS AISI 304
<b>5 Kugelsitz</b> / Seat ball	PTFE
<b>6 Reibring</b> / Friction ring	PTFE
<b>7 Dichtung</b> / O-ring	FKM
<b>8 Schraube</b> / Screw	Edelstahl / SS AISI 304
<b>9 Griff</b> / Handle	Aluminium lackiert / Painted aluminum

## Abmessungen und Gewichte /

### Dimensions and weights

Code Code	Version Type	Größe Size	DN	PN	Gewicht in g Weight in gr.	KV m³/h	Maße in mm Dimensions in mm			
							A	L	M	P
H200602	Innen- gewinde	1/4"	8	63	104	3,5	26	42	22	8
H200603	- Innen- gewinde /	3/8"	10	63	92	4	26	42	22	8
H200604	Female - Female	1/2"	15	63	125	5	28	46	22	9
H200605		3/4"	20	63	211	13	34	54	22	12,5
H200606		1"	25	63	300	28	34	65	22	15
H200502	Außen- gewinde	1/4"	8	63	83	3,5	26	42	22	8
H200503	- Innen- gewinde /	3/8"	10	63	82	4	26	42	22	8
H200504	Male - Female	1/2"	15	63	116	5	28	46	22	9
H200505		3/4"	20	63	193	13	34	54	22	12,5
H200506		1"	25	63	280	28	34	65	22	15