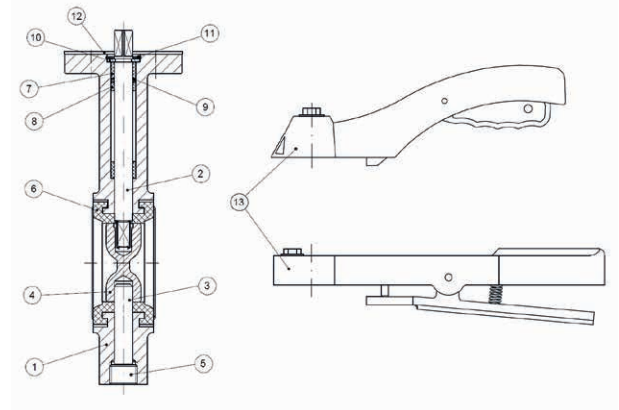


H2103 - H2109

Absperrklappen Typ „Wafer“
/ Butterfly valves wafer type



Modell / Model
H2103 - H2109

Werkstoff / Material
Guss - Cast iron

Dichtung / Seal
EPDM

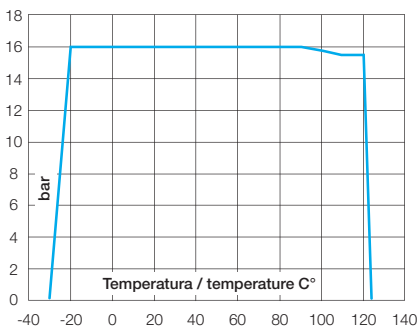
DN
50 – 200

PN
16

Technische Merkmale / Construction features

- **Direkter Antriebsaufbau nach** / Direct actuator installation according to ISO 5211
- **Einbau zwischen Flanschen nach** / Assembly between flanges according to EN 1092 PN 10/16 - ANSI 150
- **Baulänge nach** / Face to face distances according to UNI EN 558-1 Serie/series 20
- **Betriebstemperatur** / Working temperature -20 °C – +120°C
- **Zertifizierungen** / Approvals
 WRAS
- **Mit Handgetriebe** / With gear operator DN150, DN200
- **Andere Größen auf Anfrage** / On request for other sizes

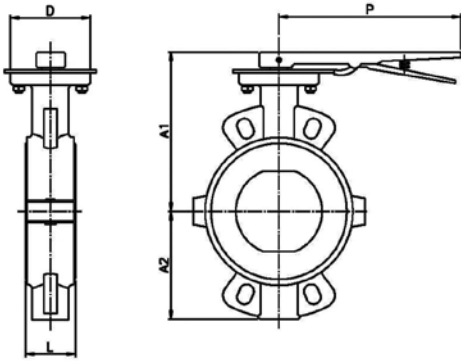
Druck-/Temperaturdiagramm / Pressure temperature diagram



Bauteile und Werkstoffe / Components and materials

1 Gehäuse / Body	Guss EN-GJL-200 Cast iron / EN-GJL-200 type
Oberflächenbehandlung / Surface treatment	Epoxidharzlack Epoxy
2 Welle / Stem	Edelstahl / SS AISI 416
3 Untere Welle / Low stem	Edelstahl / SS AISI 416
4 Scheibe Modell H2103 / Disc model	Guss EN-GJS-400 Ductile iron EN-GJS-400 type
4 Scheibe Modell H2109 / Disc model	Edelstahl / SS AISI 316
5 Gewindestutzen / Threaded Connection	Kohlenstoffstahl / Carbon steel
6* Dichtung / Seal	EPDM
7 Buchse / Bush	PTFE + Graphit / PTFE + graphite
9 O-Ring / O-ring	NBR
10 Unterlegscheibe / Washer	Bronze / Bronze
11 Anschlagring / Stop ring	Kohlenstoffstahl / Carbon steel
12 Gezahnte Platte / Plate	Kohlenstoffstahl / Carbon steel
13 Griff / Handle	Aluminium von 2" bis 6" oder Guss / EN-GJL-200 für 8" / Aluminum from 2" to 6" or Cast iron EN-GJL-200 type for 8"

* **Verfügbare Ersatzteile** / Spare parts



Abmessungen und Gewichte / Dimensions and weights

Code Code	Werkstoff Material	Größe Size	DN	PN	Gewicht in kg Weight in kg.	KV m ³ /h*	Maße in mm Dimensions in mm					
							L	A1	A2	D	P	F (ISO 5211)
H210309	Eisen	2"	50	16	2,80	125	43	238	70	65	170	F05
H210310	+ Eisen	2" 1/2	65	16	3,30	244	46	238	80	65	170	F05
H210311		3"	80	16	3,80	399	46	238	100	65	170	F05
H210312		4"	100	16	5,80	727	52	270	115	90	215	F07
H210313		5"	125	16	7,40	1.190	56	300	135	90	215	F07
H210314		6"	150	16	8,35	1.600	56	300	150	90	215	F07
H210316		8"	200	16	14,4	2.868	60	280	180	125	300	F07/F10
H210909	Eisen	2"	50	16	2,80	125	43	238	70	65	170	F05
H210910	+ AISI 316	2" 1/2	65	16	3,30	244	46	238	80	65	170	F05
H210911		3"	80	16	3,80	399	46	238	100	65	170	F05
H210912		4"	100	16	5,80	727	52	270	115	90	215	F07
H210913		5"	125	16	7,40	1.190	56	300	135	90	215	F07
H210914		6"	150	16	8,35	1.600	56	300	150	90	215	F07
H210916		8"	200	16	14,40	2.868	60	280	180	125	300	F07/F10

* Scheibe bei 90° / Disc position 90°