

H2104

**Absperrklappen Typ
„Wafer“ / Butterfly
valves wafer type**



DN 150 - 250

Modell / Model
H2104

Werkstoff / Material
AISI 316

Dichtung / Seal
PTFE - EPDM

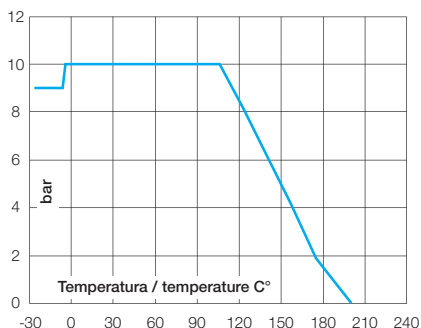
DN
50 – 250

PN
10

Technische Merkmale / Construction features

- **Direkter Antriebsaufbau nach** / Direct actuator installation according to ISO 5211
- **Einbau zwischen Flanschen nach** / Assembly between flanges according to EN 1092 PN 10/16 - ANSI 150
- **Baulänge nach** / Face to face distances according to EN 558-1 Serie/series 20
- **Betriebstemperatur** / Working temperature
-25 °C – +180 °C
- **Mit Handgetriebe** / With gear operator
DN150, DN200, DN250
Andere Größen auf Anfrage / On request for other sizes

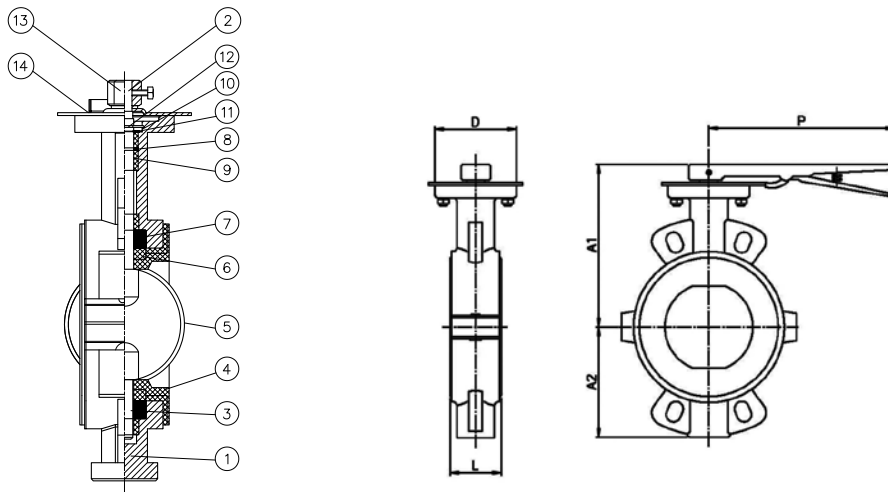
Druck-/Temperaturdiagramm / Pressure temperature diagram



Bauteile und Werkstoffe / Components and materials

1 Gehäuse / Body	Edelstahl / SS AISI 316
Oberflächenbehandlung / Surface treatment	Kugelstrahlen / Shot blasting
2 Obere Welle / Upside stem	Edelstahl / SS AISI 316
3 Untere Welle / Low stem	Edelstahl / SS AISI 316
4* Dichtung / Seal	PTFE auf EPDM-Basis // PTFE on EPDM
5 Scheibe / Disc	Edelstahl / SS AISI 316
Oberflächenbehandlung / Surface treatment	Kugelstrahlen / Shot blasting
6 Mantel / Sleeve	RPTFE
7 Federunterlegscheibe / Spring washer	Edelstahl / SS AISI 301
8 O-Ring / O-ring	FKM
9 Buchse / Bush	RPTFE
10 Unterlegscheibe / Washer	Edelstahl / SS AISI 304
11 Sicherungsring Welle / Shaft retainer	Edelstahl / SS AISI 304
12 O-Ring-Sicherung / OR retainer	Edelstahl / SS AISI 304
13 Griff / Handle	Edelstahl / SS AISI 304
Oberflächenbehandlung / Surface treatment	Poliert / Polished
14 Platte / Plate	Edelstahl / SS AISI 304
Oberflächenbehandlung / Surface treatment	Poliert / Polished

* **Verfügbare Ersatzteile** / Spare parts



Abmessungen und Gewichte / Dimensions and weights

Code Code	Größe Size	DN	PN	Gewicht in kg Weight in kg.	KV m ³ /h*	Maße in mm Dimensions in mm					
						L	A1	A2	D	P	ISO 5211
H210409	2"	50	10	2,70	125	43	168	74	65	264	F05
H210410	2" 1/2	65	10	3,30	244	46	170	82	65	264	F05
H210411	3"	80	10	3,60	399	46	170	90	65	264	F05
H210412	4"	100	10	5,40	727	52	190	116	90	264	F07
H210413	5"	125	10	7,40	1.190	56	206	132	90	264	F07
H210414	6"	150	10	10,50	1.600	56	222	145	90	-	F07
H210416	8"	200	10	18,10	2.868	60	274	180	125	-	F10
H210418	10"	250	10	24,90	4.713	68	264	210	125	-	F10

* Scheibe bei 90° / Disc position 90°