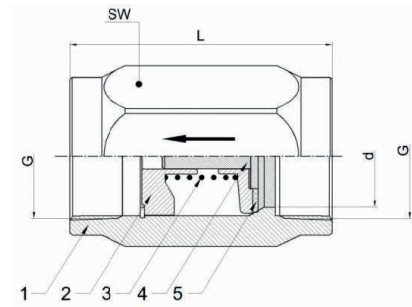


9VRU / PG

Hochdruck-Rückschlagventile /
High pressure check valves



Modell / Model
9VRU / PG

Werkstoff / Material
AISI 316

Dichtung / Seal
FKM

DN
8 – 50

PN
100 – 350

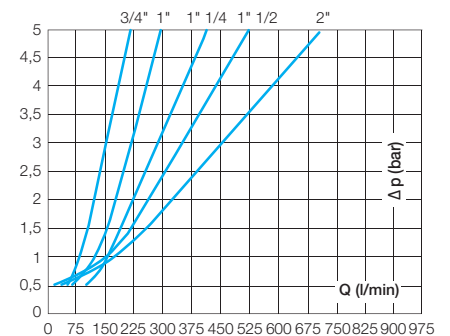
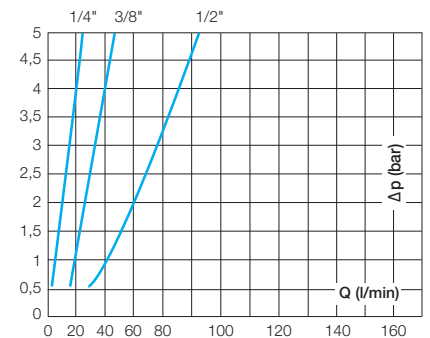
Technische Merkmale / Construction features

- **Gewindeanschlüsse mit Innengewinde nach** / Threaded ends female gas according to UNI ISO 228/1
- **Maximaler Betriebsdruck** / Maximum working pressure
100 – 350 bar
- **Betriebstemperatur** / Working temperature
-20 °C – +150 °C

Bauteile und Werkstoffe / Components and materials

1	Gehäuse / Body	Edelstahl / SS AISI 316
2	Arretierring / Blocking ring	Edelstahl / SS AISI 316
3	Feder / Spring	Edelstahl / SS AISI 316
4	Verschlusscheibe / Closing disc	Edelstahl / SS AISI 316
5	Dichtung / Seal ring	FKM

Druckverlustdiagramme / Friction losses diagrams



Abmessungen und Gewichte / Dimensions and weights

Code Code	Größe Size	DN	PN	Öffnungsdruck mbar Opening pressure mbar	Gewicht in kg Weight in kg.	KV m ² /h	Maße in mm / Dimensions in mm		
							d	SW	L
9VRU/PG-110	1/4"	8	350	500	0,18	0,15	7	19	50
9VRU/PG-120	3/8"	10	350	500	0,17	1,08	10	24	60
9VRU/PG-130	1/2"	15	300	500	0,21	1,25	11	27	65
9VRU/PG-140	3/4"	20	250	500	0,29	4,8	17	34	75
9VRU/PG-150	1"	25	200	500	0,40	7,3	21	41	93
9VRU/PG-160	1" 1/4	32	200	500	0,65	13,3	29	50	110
9VRU/PG-170	1" 1/2	40	125	500	0,98	15	34	55	112
9VRU/PG-180	2"	50	100	500	1,40	25,6	48	75	120