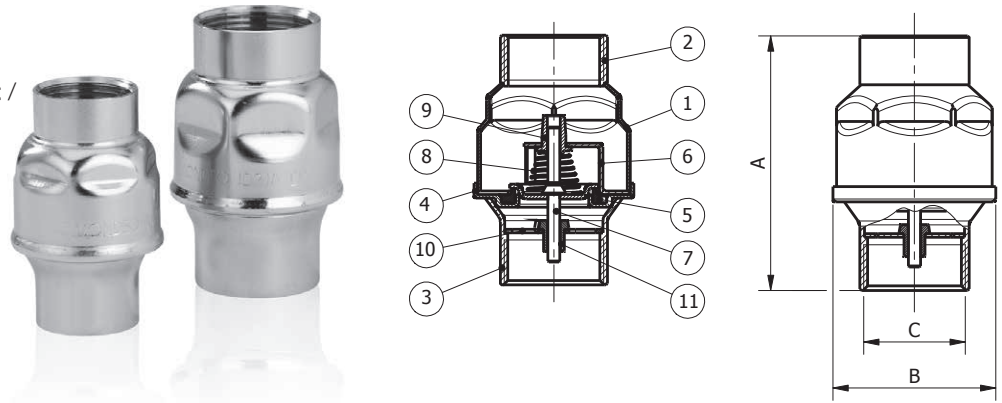


IDRJA / AC

Rückschlagventile für Druckluft /
Check valves for compressed air



Modell / Model
IDRJA / AC

Werkstoff / Material
Edelstahl 1.4401

Dichtung / Seal
FKM

DN
20 – 40

PN
16

Technische Merkmale /

Construction features

- **Verwendung mit Druckluft /**
Compressed air systems
- **Mit verstärktem Ventilteller und doppelter Führung /**
Doubled guided reinforced flow control disc
- **Geeignet für Dauerbeanspruchung /**
Suited for heavy-duty use
- **Oberflächenbehandlung: entfettet, gebeizt und elektropoliert /**
Surface treatment degreasing, pickling and electropolishing
- **Gewindeanschlüsse mit Innengewinde nach /**
Threaded ends female according to UNI ISO 228/1
- **Nennbetriebsdruck /**
Nominal working pressure 16 bar
- **Öffnungsdruck /** Opening pressure min. 0,025 – max. 0,035 bar
- **Betriebstemperatur /** Working temperature -20 °C – +150 °C

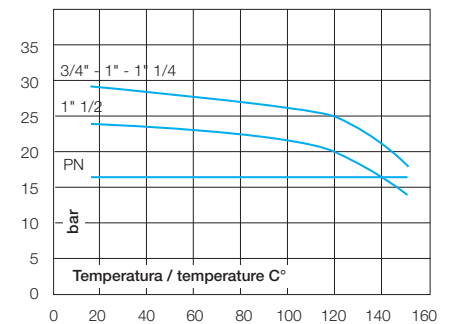
Bauteile und Werkstoffe /

Components and materials

1 Gehäuse / Body	1.4401 1.4404 EN 10088
2 Gewindemuffe Druckseite / Outlet end	1.4401 1.4404 EN 10088
3 Gewindemuffe Zulaufseite / Inlet end	1.4401 1.4404 EN 10088
4 Dichtungssitz / Seal ring housing	1.4401 1.4404 EN 10088
5 Dichtung / Seal ring	FKM
6 Ventiführung / Flow control disc guide	1.4401 1.4404 EN 10088
7 Ventilteller / Flow control disc	1.4401 1.4404 EN 10088
8 Feder / Spring	1.4401 1.4404 EN 10088
9 Obere Führungsbuchse / Upper guide bush	PTFE
10 Untere Ventiführung / Lower bush support	1.4401 1.4404 EN 10088
11 Untere Buchse / Lower bush	PTFE

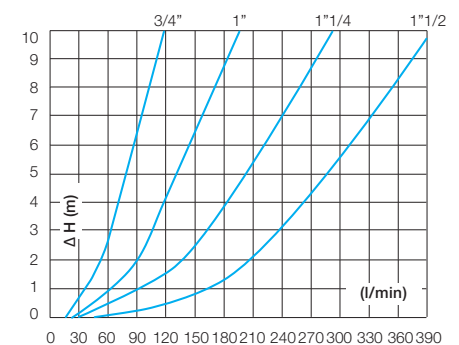
Druck-/Temperaturdiagramm /

Pressure temperature diagram



Druckverlustdiagramme /

Friction losses diagrams



Abmessungen und Gewichte /

Dimensions and weights

Code Code	Größe Size	DN	Gewicht in g Weight in gr.	KV m ³ /h	Maße in mm Dimensions in mm		
					A	B	C
900402AC	3/4"	20	140	7.05	67	44	3/4" F
900412AC	1"	25	170	11,45	83	53	1" F
900422AC	1" 1/4	32	285	16.54	97	66	1" 1/4 F
900432AC	1" 1/2	40	410	24.12	115	78	1" 1/2 F