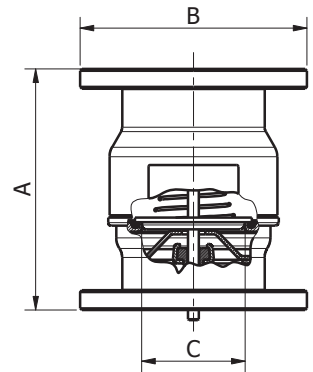
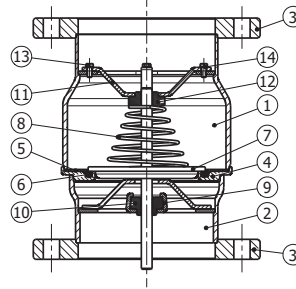


IDRJA / DN

Rückschlagventile für Druckluft /
Check valves for compressed air



Modell / Model
IDRJA / DN

Werkstoff / Material
AISI 316

Dichtung / Seal
FPM

DN
125 - 200

PN
16

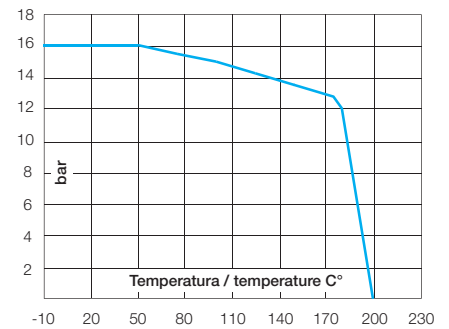
Technische Merkmale / Construction features

- **Verarbeitung: Edelstahl tiefgezogen /**
Manufacturing process: pressed stainless steel
- **Oberflächenbehandlung: entfettet, gebeizt und elektropoliert /**
Surface treatment degreasing, pickling and electropolishing
- **Dichtring / Seal ring**
FPM
- **Flanschanschlüsse: Flansche aus Edelstahl mit Bohrungen gemäß /** Flanged ends: flanges in stainless steel with holes according to UNI EN 1092-1 PN 16
- **Schweißverfahren: WIG ohne Zusatzmittel**
TIG weldings without additional material
- **Öffnungsdruck / Opening pressure**
Min. 0,035 – Max. 0,065 bar
- **Hydraulikprüfung der Dichtungen /**
Hydraulic test on the seal rings
0.2 bar
- **Nennbetriebsdruck /**
Nominal working pressure
16 bar
- **Betriebstemperatur / Working temperature**
-20°C – +150°C FPM

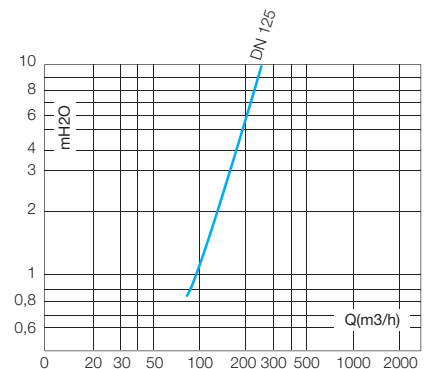
Bauteile und Werkstoffe / Components and materials

1	Oberes Ventilgehäuse / Upper valve body	1.4401 1.4404 EN 10088
2	Unteres Ventilgehäuse / Lower valve body	1.4401 1.4404 EN 10088
3	Flansche / Flanges	1.4401 1.4404 EN 10088
4	Dichtungssitz / Seal ring housing	1.4401 1.4404 EN 10088
5	Haltering / Seal ring retainer	1.4401 1.4404 EN 10088
6	Dichtring / Seal Ring	FPM
7	Ventilteller / Flow control disc	1.4401 1.4404 EN 10088
8	Feder / Spring	1.4401 1.4404 EN 10088
9	Unterer Buchsenhalter / Lower bush holder	1.4401 1.4404 EN 10088
10	Untere Führungsbuchse / Lower guide bush	PTFE
11	Oberer Buchsenhalter / Upper bush holder	1.4401 1.4404 EN 10088
12	Obere Führungsbuchse / Upper guide bush	PTFE
13	TE Schraube M5 x 12 / TE M5 x 12 screw	1.4401 1.4404 EN 10088
14	Anbauring / Grower ring	1.4401 1.4404 EN 10088

Druck-/Temperaturdiagramm / Pressure temperature diagram



Druckverlustdiagramme / Friction losses diagrams



Abmessungen und Gewichte / Dimensions and weights

Code Code	Größe Size	DN	Gewicht in g Weight in kg.	KV m³/h	Maße in mm Dimensions in mm		
					A	B	C
900390	5"	125	18	260,16	266	Ø 250	Ø 114
900392	6"	150	24	325	283	Ø 285	Ø 146
900394	8"	200	-	-	-	-	-