

IDRJA

Rückschlagventile aus tiefgezogenem Edelstahl / Check valves fabricated from pressed stainless steel



Modell / Model
IDRJA

Werkstoff / Material
Edelstahl 1.4301 - 1.4401

Dichtung / Seal
NBR, FKM, PTFE, FEP

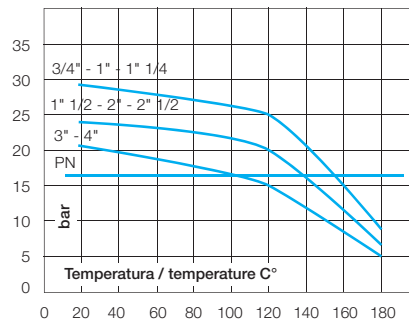
DN
20 – 100

PN
16

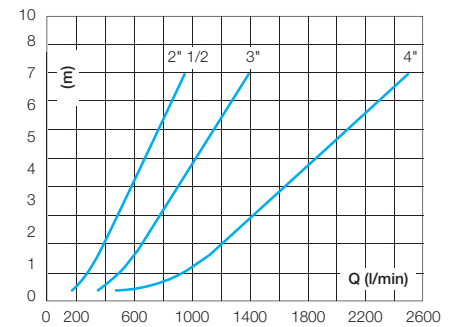
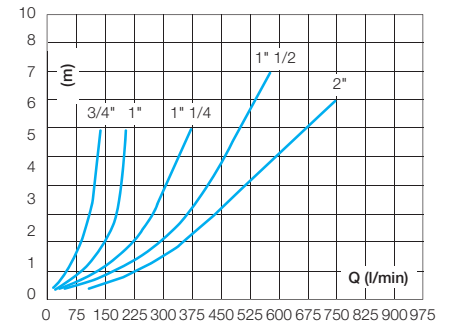
Technische Merkmale / Construction features

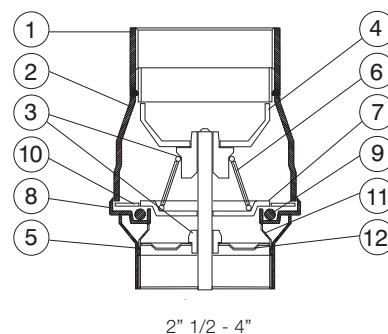
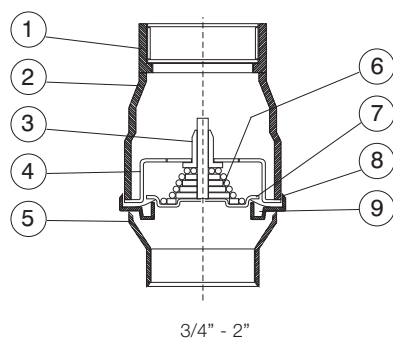
- **Verarbeitung: Edelstahl tiefgezogen** / Manufacturing process: pressed stainless steel
- **Oberflächenbehandlung: entfettet, gebeizt und elektroliert** / Surface treatment degreasing, pickling and electropolishing
- **Dichtung** / Seal ring
NBR, FKM, PTFE oder/or FEP
- **Gewindeanschlüsse mit Innengewinde nach** / Threaded ends female according to UNI ISO 228/1
- **Schweißverfahren: WIG ohne Zusatzmittel** / TIG weldings without additional material
- **Öffnungsdruck** / Opening pressure
min. 0,025 – max. 0,035 bar
- **Hydraulikprüfung der Dichtungen** / Hydraulic test on the seal rings
0,2 bar
- **Nennbetriebsdruck** / Nominal working pressure
16 bar
- **Betriebstemperatur** / Working temperature
-25 °C – +90 °C NBR
-20 °C – +150 °C FKM
-20 °C – +200 °C PTFE oder/or FEP
- **Zertifizierungen** / Approvals
 NSF/ANSI/CAN 61+372
(nur Versionen 1.4401 FKM / only AISI 316 FPM types)

Druck-/Temperaturdiagramm / Pressure temperature diagram



Druckverlustdiagramme / Friction losses diagrams

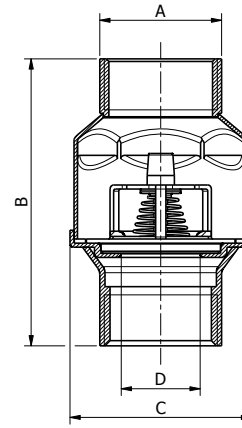




Bauteile und Werkstoffe / Components and materials

| | Version 1.4301 Version AISI 304 | Version 1.4401 Version AISI 316 |
|--|------------------------------------|------------------------------------|
| 1 Gewindemuffe Druckseite / Outlet end | 1.4301 / 1.4304 EN 10088 | 1.4401 / 1.4404 EN 10088 |
| 2 Gehäuse / Valve | 1.4301 / 1.4304 EN 10088 | 1.4401 / 1.4404 EN 10088 |
| 3 Führungsbuchse / Guide bush | PTFE | PTFE |
| 4* Ventilführung / Flow control disc guide | 1.4301 / 1.4304 EN 10088 | 1.4401 / 1.4404 EN 10088 |
| 5 Gewindemuffe Zulaufseite / Inlet end | 1.4301 / 1.4304 EN 10088 | 1.4401 / 1.4404 EN 10088 |
| 6* Feder / Spring | 1.4301 / 1.4304 EN 10088 | 1.4401 / 1.4404 EN 10088 |
| 7* Ventilteller / Flow control disc | 1.4301 / 1.4304 EN 10088 | 1.4401 / 1.4404 EN 10088 |
| 8 Dichtungssitz / Seal ring housing | 1.4301 / 1.4304 EN 10088 | 1.4401 / 1.4404 EN 10088 |
| 9* Dichtring / Seal ring | NBR, FKM | FKM, PTFE, FEP |
| 10 Haltering / Seal ring retainer | 1.4301 / 1.4304 EN 10088 | 1.4401 / 1.4404 EN 10088 |
| 11 Stützring / Seal ring support | 1.4301 / 1.4304 EN 10088 | 1.4401 / 1.4404 EN 10088 |
| 12 Zusatzführung Zulaufseite / Inlet side guide | 1.4301 / 1.4304 EN 10088 | 1.4401 / 1.4404 EN 10088 |

* **Ersatzteile nur für die Versionen** / Spare parts only for versions: 2" 1/2 - 3" - 4"



Abmessungen und Gewichte / Dimensions and weights

| Code Code | Größe Size | Werkstoff Material | Dichtung Seal | DN | PN | Gewicht in g Weight in gr. | KV m ³ /h | Maße in mm Dimensions in mm | | | |
|--------------|---------------|-----------------------|------------------|-----|----|-------------------------------------|-------------------------|--------------------------------|-------|-----|------|
| | | | | | | | | A | B | C | D |
| 900011 | 3/4" | 1.4301 / AISI 304 | NBR | 20 | 16 | 129 | 10,8 | 30 | 67 | 44 | 18,3 |
| 900016 | 1" | | | 25 | 16 | 191 | 18,7 | 35,8 | 83 | 53 | 23,4 |
| 900021 | 1" 1/4 | | | 32 | 16 | 281 | 31,5 | 45 | 97 | 66 | 31,4 |
| 900026 | 1" 1/2 | | | 40 | 16 | 388 | 40,5 | 50,8 | 115 | 78 | 36,8 |
| 900029 | 2" | | | 50 | 16 | 704 | 56 | 63 | 120,5 | 90 | 42,9 |
| 900055 | 2" 1/2 | | | 65 | 16 | 1.425 | 69 | 80 | 142 | 113 | 58,7 |
| 900012 | 3/4" | 1.4301 / AISI 304 | FKM | 20 | 16 | 129 | 10,8 | 30 | 67 | 44 | 18,3 |
| 900017 | 1" | | | 25 | 16 | 191 | 18,7 | 35,8 | 83 | 53 | 23,4 |
| 900022 | 1" 1/4 | | | 32 | 16 | 281 | 31,5 | 45 | 97 | 66 | 31,4 |
| 900027 | 1" 1/2 | | | 40 | 16 | 388 | 40,5 | 50,8 | 115 | 78 | 36,8 |
| 900030 | 2" | | | 50 | 16 | 704 | 56 | 63 | 120,5 | 90 | 42,9 |
| 900057 | 2" 1/2 | | | 65 | 16 | 1.425 | 69 | 80 | 142 | 113 | 58,7 |
| 900402 | 3/4" | 1.4401 / AISI 316 | FKM | 20 | 16 | 129 | 10,8 | 30 | 67 | 44 | 18,3 |
| 900412 | 1" | | | 25 | 16 | 191 | 18,7 | 35,8 | 83 | 53 | 23,4 |
| 900422 | 1" 1/4 | | | 32 | 16 | 281 | 31,5 | 45 | 97 | 66 | 31,4 |
| 900432 | 1" 1/2 | | | 40 | 16 | 388 | 40,5 | 50,8 | 115 | 78 | 36,8 |
| 900442 | 2" | | | 50 | 16 | 704 | 56 | 63 | 120,5 | 90 | 42,9 |
| 900452 | 2" 1/2 | | | 65 | 16 | 1.425 | 69 | 80 | 142 | 113 | 58,7 |
| 900462 | 3" | | | 80 | 16 | 2.085 | 99 | 93 | 160 | 132 | 70,3 |
| 900472 | 4" | | | 100 | 16 | 3.415 | 181 | 120 | 191 | 167 | 93,4 |
| 900403 | 3/4" | 1.4401 / AISI 316 | PTFE | 20 | 16 | 129 | 10,8 | 30 | 74 | 44 | 18,3 |
| 900415 | 1" | | | 25 | 16 | 250 | 18,7 | 35,8 | 90 | 53 | 23,4 |
| 900424 | 1" 1/4 | | | 32 | 16 | 365 | 31,5 | 45 | 101 | 66 | 31,4 |
| 900433 | 1" 1/2 | | | 40 | 16 | 525 | 40,5 | 50,8 | 120 | 78 | 36,8 |
| 900443 | 2" | 1.4401 / AISI 316 | FEP | 50 | 16 | 704 | 56 | 63 | 120,5 | 90 | 42,9 |
| 900455 | 2" 1/2 | | | 65 | 16 | 1.425 | 69 | 80 | 142 | 113 | 58,7 |
| 900465 | 3" | | | 80 | 16 | 2.085 | 99 | 93 | 160 | 132 | 70,3 |
| 900475 | 4" | | | 100 | 16 | 3.415 | 181 | 120 | 191 | 167 | 93,4 |

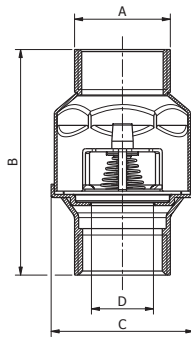
Modell / Model
IDRJA / OR

Werkstoff / Material
Edelstahl 1.4301 - 1.4401


Dichtung / Seal
FKM

DN
20 – 32

PN
16



Technische Merkmale / Construction features

- **Geeignet zur Verwendung bei turbulenten Strömungen** / For use with turbulent flows
- **Ventilteller: Edelstahl AISI 316 mit verstärkter Schweißnaht zwischen Führungsstift und Scheibe** / Flow control disc: stainless steel AISI 316 with reinforced welding between guiding pin and disc
- **Gewindeanschlüsse mit Innengewinde nach UNI ISO 228/1** / Threaded ends female according to UNI ISO 228/1
- **Betriebstemperatur** / Working temperature -20 °C – +150 °C
- **Zertifizierungen** / Approvals
 NSF/ANSI/CAN 61+372
 (nur Version 1.4401 FKM / only AISI 316 FPM type)

Abmessungen und Gewichte / Dimensions and weights

| Code Code | Größe Size | Werkstoff Material | DN | PN | Gewicht in g Weight in gr. | KV m³/h | Maße in mm Dimensions in mm | | | |
|--------------|---------------|-----------------------|----|----|-------------------------------------|------------|--------------------------------|----|----|------|
| | | | | | | | A | B | C | D |
| 900012R | 3/4" | 1.4301 / AISI 304 | 20 | 16 | 129 | 10,8 | 30 | 67 | 44 | 18,3 |
| 900017R | 1" | | 25 | 16 | 191 | 18,7 | 35,8 | 83 | 53 | 23,4 |
| 900022R | 1" 1/4 | | 32 | 16 | 281 | 31,5 | 45 | 97 | 66 | 31,4 |
| 900402R | 3/4" | 1.4401 / AISI 316 | 20 | 16 | 129 | 10,8 | 30 | 67 | 44 | 18,3 |
| 900412R | 1" | | 25 | 16 | 191 | 18,7 | 35,8 | 83 | 53 | 23,4 |
| 900422R | 1" 1/4 | | 32 | 16 | 281 | 31,5 | 45 | 97 | 66 | 31,4 |

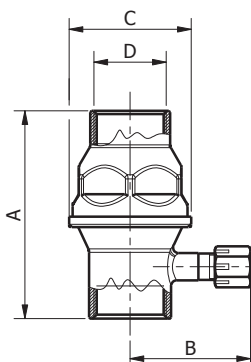
Modell / Model
IDRJA / TYP EA

Werkstoff / Material
AISI 304

Dichtung / Seal
FKM

DN
20 – 50

PN
16



Technische Merkmale / Construction features

- **Version mit Prüfanschluss** / Antipollution checkable version
- **Erfüllt** / In conformity with UNI EN 1717 (Typ / type EA)
- **Inspektionsöffnung 1/8" Außengewinde mit Gewindestutzen auf der Zulaufseite** / 1/8" male inspection hole with cap on suction side
- **Gewindeanschlüsse mit Innengewinde nach UNI ISO 228/1** / Threaded ends female according to UNI ISO 228/1
- **Betriebstemperatur** / Working temperature -20 °C – +150 °C

Abmessungen und Gewichte / Dimensions and weights

| Code Code | Größe Size | DN | PN | Gewicht in g Weight in gr. | KV m³/h | Maße in mm Dimensions in mm | | | |
|--------------|---------------|----|----|-------------------------------------|------------|--------------------------------|----|----|----------|
| | | | | | | A | B | C | D |
| 900012T | 3/4" | 20 | 16 | 170 | 10,8 | 77 | 42 | 44 | 3/4" F |
| 900017T | 1" | 25 | 16 | 198 | 18,7 | 94 | 45 | 53 | 1" F |
| 900022T | 1" 1/4 | 32 | 16 | 300 | 31,5 | 107 | 49 | 66 | 1" 1/4 F |
| 900027T | 1" 1/2 | 40 | 16 | 443 | 40,5 | 125 | 52 | 78 | 1" 1/2 F |
| 900030T | 2" | 50 | 16 | 672 | 56 | 125 | 58 | 90 | 2" F |

Modell / Model
IDRJA / DW

Werkstoff / Material
AISI 304 - 316

Dichtung / Seal
EPDM

DN
20 – 100

PN
16



Technische Merkmale / Construction features

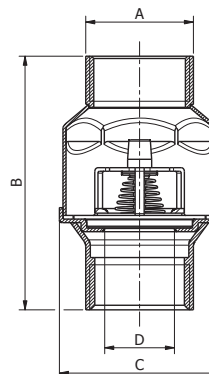
- **Für Trinkwasser unter Beachtung der regionalen Vorschriften** / For drinkable water in compliance with regional regulations
- **Erfüllt** / In conformity with UNI EN 1074-3
- **Betriebstemperatur** / Working temperature -20 °C – +110 °C
- **Gewindeanschlüsse mit Innengewinde nach** / Threaded ends female according to UNI ISO 228/1
- **Zertifizierungen** / Approvals



WRAS



(nur Version AISI 304 /
only AISI 304 version)



Abmessungen und Gewichte / Dimensions and weights

| Code Code | Größe Size | Werkstoff Material | DN | PN | Gewicht in g Weight in gr. | KV m³/h | Maße in mm Dimensions in mm | | | |
|--------------|---------------|-----------------------|-----|----|-------------------------------------|------------|--------------------------------|-------|-----|------|
| | | | | | | | A | B | C | D |
| 900010A | 3/4" | AISI 304 | 20 | 16 | 129 | 10,8 | 30 | 67 | 44 | 18,3 |
| 900015A | 1" | | 25 | 16 | 191 | 18,7 | 35,8 | 83 | 53 | 23,4 |
| 900020A | 1" 1/4 | | 32 | 16 | 281 | 31,5 | 45 | 97 | 66 | 31,4 |
| 900025A | 1" 1/2 | | 40 | 16 | 388 | 40,5 | 50,8 | 115 | 78 | 36,8 |
| 900028A | 2" | | 50 | 16 | 704 | 56 | 63 | 120,5 | 89 | 42,9 |
| 900056A | 2" 1/2 | | 65 | 16 | 1.425 | 69 | 80 | 142 | 113 | 58,7 |
| 900400A | 3/4" | AISI 316 | 20 | 16 | 129 | 10,8 | 30 | 67 | 44 | 18,3 |
| 900410A | 1" | | 25 | 16 | 191 | 18,7 | 35,8 | 83 | 53 | 23,4 |
| 900420A | 1" 1/4 | | 32 | 16 | 281 | 31,5 | 45 | 97 | 66 | 31,4 |
| 900430A | 1" 1/2 | | 40 | 16 | 388 | 40,5 | 50,8 | 115 | 78 | 36,8 |
| 900440A | 2" | | 50 | 16 | 704 | 56 | 63 | 120,5 | 89 | 42,9 |
| 900451A | 2" 1/2 | | 65 | 16 | 1.425 | 69 | 80 | 142 | 113 | 58,7 |
| 900461A | 3" | | 80 | 16 | 2.085 | 99 | 93 | 160 | 132 | 70,3 |
| 900471A | 4" | | 100 | 16 | 3.415 | 181 | 120 | 191 | 167 | 93,4 |

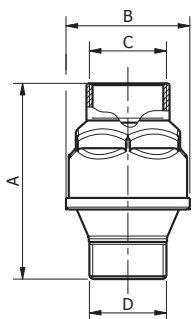
Modell / Model
IDRJA / MF

Werkstoff / Material
AISI 304

Dichtung / Seal
FKM

DN
25 – 50

PN
16



Technische Merkmale / Construction features

- **Außengewinde – Innengewinde /**
Male – Female
- **Gewindeanschluss Zulaufseite mit Außengewinde nach /** Threaded ends on suction side male according to UNI ISO 228/1
- **Gewindeanschluss Druckseite mit Innengewinde nach /** Threaded ends on delivery side female according to UNI ISO 228/1
- **Betriebstemperatur / Working temperature**
-20 °C – +150 °C

Abmessungen und Gewichte / Dimensions and weights

| Code Code | Größe Size | DN | PN | Gewicht in g Weight in gr. | KV m³/h | Maße in mm Dimensions in mm | | | |
|--------------|---------------|----|----|-------------------------------------|------------|--------------------------------|----|----------|----------|
| | | | | | | A | B | C | D |
| 900017MF | 1" | 25 | 16 | 167 | 18,7 | 76 | 53 | 1" F | 1" M |
| 900022MF | 1" 1/4 | 32 | 16 | 261 | 31,5 | 99 | 66 | 1" 1/4 F | 1" 1/4 M |
| 900027MF | 1" 1/2 | 40 | 16 | 383 | 40,5 | 115 | 78 | 1" 1/2 F | 1" 1/2 M |
| 900030MF | 2" | 50 | 16 | 596 | 56 | 123 | 90 | 2" F | 2" M |

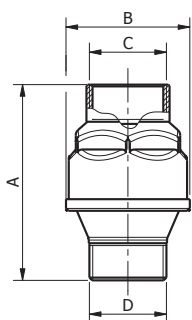
Modell / Model
IDRJA / MFA

Werkstoff / Material
AISI 304



Dichtung / Seal
EPDM

DN
25 – 50

PN
16



Technische Merkmale / Construction features

- **Außengewinde – Innengewinde /**
Male - Female
- **Gewindeanschluss Zulaufseite mit Außengewinde nach /** Threaded ends on suction side male UNI ISO 228/1
- **Gewindeanschluss Druckseite mit Innengewinde nach /** Threaded ends on delivery side female UNI ISO 228/1
- **Betriebstemperatur / Working temperature**
-20 °C – +110 °C
- **Zertifizierungen / Approvals**
 WRAS
 NSF/ANSI/CAN 61+372

Abmessungen und Gewichte / Dimensions and weights

| Code Code | Größe Size | DN | PN | Gewicht in g Weight in gr. | KV m³/h | Maße in mm Dimensions in mm | | | |
|--------------|---------------|----|----|-------------------------------------|------------|--------------------------------|----|----------|----------|
| | | | | | | A | B | C | D |
| 900017MFA | 1" | 25 | 16 | 167 | 18,7 | 76 | 53 | 1" F | 1" M |
| 900022MFA | 1" 1/4 | 32 | 16 | 261 | 31,5 | 99 | 66 | 1" 1/4 F | 1" 1/4 M |
| 900027MFA | 1" 1/2 | 40 | 16 | 383 | 40,5 | 115 | 78 | 1" 1/2 F | 1" 1/2 M |
| 900030MFA | 2" | 50 | 16 | 596 | 56 | 123 | 90 | 2" F | 2" M |

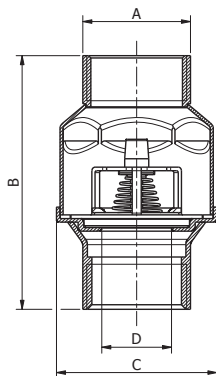
Modell / Model
IDRJA / NPT

Werkstoff / Material
AISI 316

Dichtung / Seal
FKM

DN
20 – 50

PN
16



Technische Merkmale / Construction features

- **Ventilteller mit verstärkter Schweißnaht zwischen Führungsstift und Scheibe.** / Flow control disc with reinforced welding between guiding pin and disc
- **Gewindeanschlüsse mit NPT-Innengewinde konisch nach** / Female threaded ends NPT according to ANSI B 1.20.1

- **Betriebstemperatur / Working temperature** -20 °C – +150 °C

- **Zertifizierungen / Approvals**

 NSF/ANSI/CAN 61+372

Abmessungen und Gewichte / Dimensions and weights

| Code Code | Größe Size | DN | PN | Gewicht in g Weight in gr. | KV m ³ /h | Maße in mm Dimensions in mm | | | |
|--------------|---------------|----|----|-------------------------------------|-------------------------|--------------------------------|-------|----|------|
| | | | | | | A | B | C | D |
| 900402NPTR | 3/4" | 20 | 16 | 129 | 10,8 | 30 | 67 | 44 | 18,3 |
| 900412NPTR | 1" | 25 | 16 | 191 | 18,7 | 35,8 | 83 | 53 | 23,4 |
| 900422NPTR | 1" 1/4 | 32 | 16 | 281 | 31,5 | 45 | 97 | 66 | 31,4 |
| 900432NPTR | 1" 1/2 | 40 | 16 | 388 | 40,5 | 50,8 | 115 | 78 | 36,8 |
| 900442NPTR | 2" | 50 | 16 | 704 | 56 | 63 | 120,5 | 89 | 42,9 |

Modell / Model

IDRJA / MIT FILTER UND SCHLAUCHTÜLLE

Werkstoff / Material
AISI 304

Dichtung / Seal
NBR

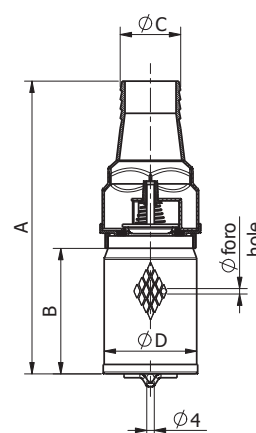
DN
25 – 50

PN
16



Technische Merkmale / Construction features

- **Fußventil mit Schlauchtülle** / Foot valve with hose nipple
- **Befestigungsring für Schwimmer** / Hook for float connection
- **Maschenweite** / Filtration 1,0 mm (10 bei / for 2")
- **Oberflächenbehandlung: entfettet, gebeizt und elektroliert** / Surface treatment degreasing, pickling and electropolishing
- **Betriebstemperatur / Working temperature** -20 °C – +90°C FKM



Abmessungen und Gewichte / Dimensions and weights

| Code Code | Größe Size | DN | PN | Gewicht in g Weight in gr. | KV m ³ /h | Maße in mm Dimensions in mm | | | | Maschenweite Net hole |
|--------------|---------------|----|----|-------------------------------------|-------------------------|--------------------------------|----|-----|-----|--------------------------|
| | | | | | | A | B | Ø C | Ø D | Ø mm |
| 900037 | 1" | 25 | 16 | 175 | 18,7 | 157 | 70 | 26 | 49 | 1 |
| 900038 | 1" | 25 | 16 | 190 | 18,7 | 157 | 70 | 32 | 49 | 1 |
| 900041 | 1"1/4 | 32 | 16 | 285 | 31,5 | 175 | 70 | 38 | 49 | 1 |
| 900043 | 2" | 50 | 16 | 690 | 56 | 220 | 82 | 50 | 79 | 1,8 |

Modell / Model
IDRJA / FM +

Werkstoff / Material
AISI 304

Dichtung / Seal
NBR

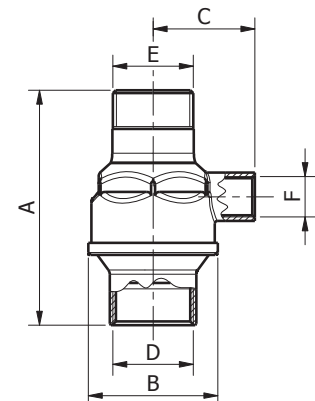
DN
25 – 50

PN
16



Technische Merkmale / Construction features

- **Innengewinde-Außengewinde mit Anschluss Druckseite** / Female-Male with connection on delivery side
- **Gewindeanschlüsse nach** / Threaded ends according to UNI ISO 228/1
- **Betriebstemperatur** / Working temperature -25°C – +90°C



Abmessungen und Gewichte / Dimensions and weights

| Code Code | Größe Size | DN | PN | Gewicht in g Weight in gr. | KV m³/h | Maße in mm Dimensions in mm | | | | | |
|--------------|---------------|----|----|-------------------------------------|------------|--------------------------------|----|----|----------|----------|--------|
| | | | | | | A | B | C | D | E | F |
| 900016A | 1" | 25 | 16 | 200 | 18,7 | 97 | 53 | 42 | 1" F | 1" M | 3/8" F |
| 900021A | 1" 1/4 | 32 | 16 | 305 | 31,5 | 113 | 66 | 48 | 1" 1/4 F | 1" 1/4 M | 3/8" F |
| 900026A | 1" 1/2 | 40 | 16 | 430 | 40,5 | 130 | 78 | 54 | 1" 1/2 F | 1" 1/2 M | 3/8" F |
| 900029A | 2" | 50 | 16 | 660 | 56 | 133 | 90 | 60 | 2" F | 2" M | 3/8" F |

Modell / Model
IDRJA / AMFX

Werkstoff / Material
AISI 316

Dichtung / Seal
EPDM

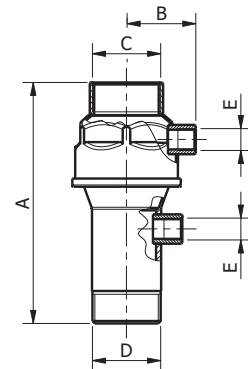
DN
25 – 50

PN
16



Technische Merkmale / Construction features

- **Außengewinde-Innengewinde mit Anschluss auf Druck- und Saugseite** / Male-female with connections on delivery and suction side
- **Gewindeanschlüsse nach** / Threaded ends according to UNI ISO 228/1
- **Betriebstemperatur** / Working temperature -20°C – +110°C



Abmessungen und Gewichte / Dimensions and weights

| Code Code | Größe Size | DN | PN | Gewicht in g Weight in gr. | KV m³/h | Maße in mm Dimensions in mm | | | | |
|--------------|---------------|----|----|-------------------------------------|------------|--------------------------------|----|----------|----------|--------|
| | | | | | | A | B | C | D | E |
| 900410AMFX | 1" | 25 | 16 | 270 | 18,7 | 122 | 39 | 1" F | 1" M | 1/4" F |
| 900420AMFX | 1" 1/4 | 32 | 16 | 415 | 31,5 | 148 | 44 | 1" 1/4 F | 1" 1/4 M | 1/4" F |
| 900430AMFX | 1" 1/2 | 40 | 16 | 530 | 40,5 | 152 | 51 | 1" 1/2 F | 1" 1/2 M | 1/4" F |
| 900440AMFX | 2" | 50 | 16 | 810 | 56 | 170 | 51 | 2" F | 2" M | 1/4" F |

Modell / Model
IDRJA / 5W

Werkstoff / Material
AISI 304

Dichtung / Seal
EPDM

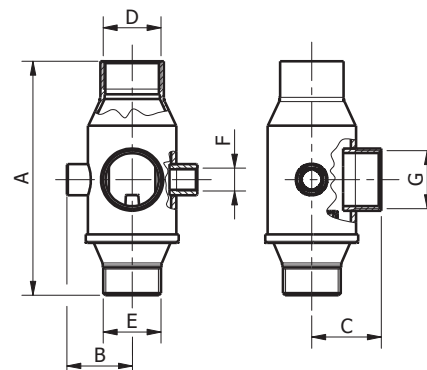
DN
25 – 32

PN
16



Technische Merkmale / Construction features

- **Außengewinde-Innengewinde mit 3 Anschlüssen Druckseite** / Male-female with 3 connections on delivery side
- **Gewindeanschlüsse nach** / Threaded ends according to UNI ISO 228/1
- **Betriebstemperatur** / Working temperature -25 °C – +110 °C



Abmessungen und Gewichte / Dimensions and weights

| Code Code | Größe Size | DN | PN | Gewicht in g Weight in gr. | KV m³/h | Maße in mm Dimensions in mm | | | | | | |
|--------------|---------------|----|----|-------------------------------------|------------|--------------------------------|----|----|---------|---------|--------|---------|
| | | | | | | A | B | C | D | E | F | G |
| 900017MFAW | 1" | 25 | 16 | 380 | 18,7 | 134 | 38 | 40 | 1" F | 1" M | 1/4" F | 1" F |
| 900022MFAW | 1" 1/4 | 32 | 16 | 440 | 31,5 | 151 | 44 | 45 | 1"1/4 F | 1"1/4 M | 1/4" F | 1"1/4 F |

Modell / Model
IDRJA / VCT

Werkstoff / Material
AISI 304

Dichtung / Seal
FKM

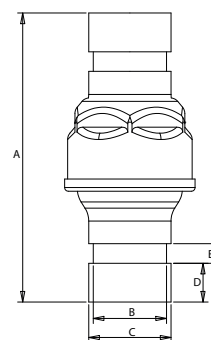
DN
25 – 50

PN
16



Technische Merkmale / Construction features

- **Anschlüsse Typ** / Ends type Victaulic®
- **Betriebstemperatur** / Working temperature -20 °C – +150 °C



Abmessungen und Gewichte / Dimensions and weights

| Code Code | Größe Size | DN | PN | Gewicht in g Weight in gr. | KV m³/h | Maße in mm Dimensions in mm | | | | |
|--------------|---------------|----|----|-------------------------------------|------------|--------------------------------|------|------|------|---|
| | | | | | | A | B | C | D | E |
| 900017VCT | 1" | 25 | 16 | 210 | 18,7 | 120 | 30 | 33,7 | 15,9 | 8 |
| 900022VCT | 1" 1/4 | 32 | 16 | 310 | 31,5 | 126 | 38,8 | 42,4 | 15,9 | 8 |
| 900027VCT | 1" 1/2 | 40 | 16 | 430 | 40,5 | 140,7 | 44,9 | 48,3 | 15,9 | 8 |
| 900030VCT | 2" | 50 | 16 | 775 | 56 | 160,9 | 57 | 60,3 | 15,9 | 8 |

Modell / Model

IDRJA / MIT FLANSCHANSCHLUSS

Werkstoff / Material

AISI 304 - 316

Dichtung / Seal

FKM

DN

50 – 100

PN

16

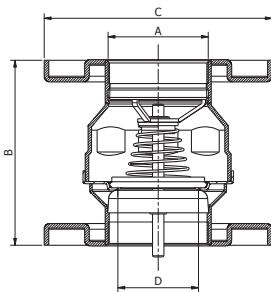


Technische Merkmale / Construction features

■ **Flanschanschlüsse: Flansche aus tiefgezogenem Edelstahl mit Bohrung nach** / Flanged ends: flanges fabricated from pressed stainless steel with holes according to UNI EN 1092-1 PN 16

■ **Betriebstemperatur / Working temperature**
-20 °C – +150 °C

Abmessungen und Gewichte / Dimensions and weights



| Code Code | Werkstoff Material | DN | PN | Gewicht in g Weight in gr. | KV m³/h | Maße in mm Dimensions in mm | | | | Flansche Flanges | |
|--------------|-----------------------|-----|----|-------------------------------------|------------|--------------------------------|-----|-----|------|-------------------------|-----------------------|
| | | | | | | A | B | C | D | Anz. Löcher N. holes | Loch-Ø Diam. holes |
| 900350 | AISI 304 | 50 | 16 | 1.950 | 56 | 64 | 123 | 165 | 42,9 | 4 | 18 |
| 900360 | | 65 | 16 | 3245 | 69 | 80 | 145 | 185 | 58,7 | 4 | 18 |
| 900355 | AISI 316 | 50 | 16 | 1.950 | 56 | 64 | 123 | 165 | 42,9 | 4 | 18 |
| 900365 | | 65 | 16 | 3245 | 69 | 80 | 145 | 185 | 58,7 | 4 | 18 |
| 900375 | | 80 | 16 | 4135 | 99 | 93 | 164 | 200 | 70,4 | 8 | 18 |
| 900385 | | 100 | 16 | 6685 | 181 | 120 | 196 | 225 | 93,4 | 8 | 18 |

Modell / Model

IDRJA / FUSSVENTIL

Werkstoff / Material

AISI 304 - 316

Dichtung / Seal

FKM

DN

50 – 100

PN

16

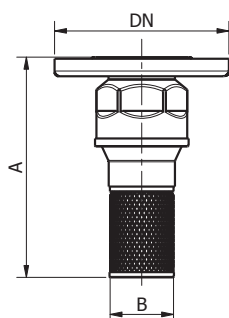


Technische Merkmale / Construction features

■ **Flanschanschluss: Flansch aus tiefgezogenem Edelstahl mit Bohrung nach** / Flanged end: flange fabricated from pressed stainless steel with holes according to UNI EN 1092-1 PN 16

■ **Betriebstemperatur / Working temperature**
-20 °C – +150 °C

Abmessungen und Gewichte / Dimensions and weights



| Code Code | Größe Size | Werkstoff Material | DN | PN | Gewicht in g Weight in gr. | KV m³/h | Maße in mm Dimensions in mm | | |
|--------------|---------------|-----------------------|-----|----|-------------------------------------|------------|--------------------------------|-----|-------------------------|
| | | | | | | | A | B | Ø Bohrung Ø net hole |
| 900350F | 2" | AISI 304 | 50 | 16 | 1453 | 56 | 208 | 60 | 1 |
| 900360F | 2" 1/2 | | 65 | 16 | 2242 | 69 | 235 | 79 | 1,8 |
| 900355F | 2" | AISI 316 | 50 | 16 | 1453 | 56 | 208 | 60 | 1 |
| 900365F | 2" 1/2 | | 65 | 16 | 2242 | 69 | 235 | 79 | 1,8 |
| 900375F | 3" | | 80 | 16 | 2950 | 99 | 266 | 92 | 1,8 |
| 900385F | 4" | | 100 | 16 | 5012 | 181 | 321 | 115 | 1,8 |

* **Flanschabmessungen: siehe obere Tabelle** / Flange dimensions: see above table