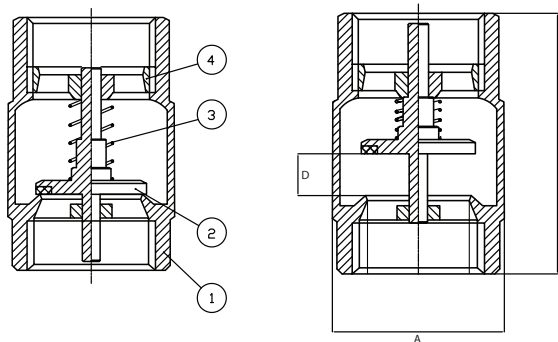


RE-GE

**Messing-
Rückschlagventile /**
Brass check valves



Modell / Model
RE-GE

Werkstoff / Material
Messing / Brass

Dichtung / Seal
NBR

DN
15 – 100

PN
25-12

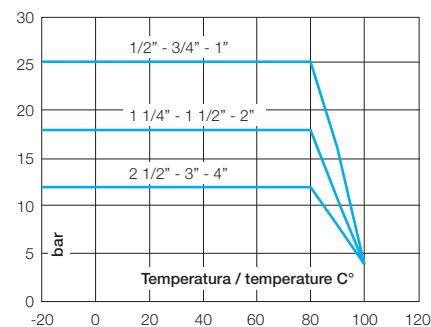
Technische Merkmale / Construction features

- **Entfernbarer Monoblock-Rückschlagventile (nur bis 2")** / Removable and monoblock (only up to 2") check valve
- **Gewindeanschlüsse mit Innengewinde nach** / Threaded ends female gas according to UNI ISO 228/1
- **Minimaler Öffnungsdruck** / Minimum opening pressure 0,04 bar
- **Nennbetriebsdruck** / Nominal working pressure
25 bar (von/from 1/2" bis/to 1")
18 bar (von/from 1" 1/4 bis/to 2")
12 bar (von/from 2" 1/2 bis/to 4")
- **Betriebstemperatur** / Working temperature
-20 °C bis/to +100 °C Luft / Air
-20 °C bis/to + 60 °C Gas
0 °C bis/to +100 °C Wasser / Water

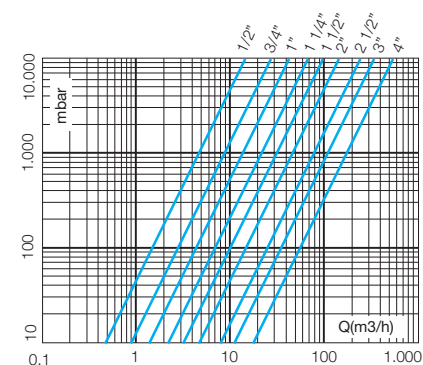
Bauteile und Werkstoffe / Components and materials

1 Gehäuse / Body	Geschmiedetes Messing nach / Hot-forged brass according to UNI-EN 12165
2 Ventilteller / Flow control disc	Messing + NBR / Brass + NBR
3 Feder / Spring	Edelstahl / SS AISI 304
4 Gehäusedichtung / Closing Ring	Messing / Brass

Druck-/Temperaturdiagramm / Pressure temperature diagram



Druckverlustdiagramme / Friction losses diagrams



Abmessungen und Gewichte / Dimensions and weights

Code Code	Größe Size	DN	PN	Gewicht in g Weight in gr.	KV m³/h	Maße in mm Dimensions in mm		
						ØA	C	D
931204	1/2"	15	25	110	4,74	30,0	50,0	7,5
931205	3/4"	20	25	175	8,7	36,5	57,0	8,5
931206	1"	25	25	260	13,61	43,0	65,0	10,5
931207	1" 1/4	32	18	375	21,38	53,0	70,0	11
931208	1" 1/2	40	18	525	31,63	64,5	75,5	12
931209	2"	50	18	800	46,7	79,5	81,5	14
931210	2" 1/2	65	12	1.555	78,77	104	104	22
931211	3"	80	12	2.335	111,5	124	113	23,5
931212	4"	100	12	3.665	176,9	155	132	27

Auf Anfrage /
On request

NPT-Gewinde / NPT thread