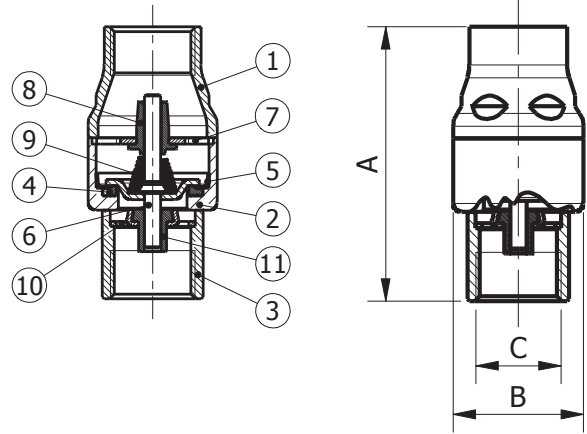


SMALL / AC

Rückschlagventil 1/4" bis 1/2"
für Druckluft / Small check valve
1/4" to 1/2" for compressed air



Modell / Model
SMALL / AC

Werkstoff / Material
Edelstahl 1.4401

Dichtung / Seal
FKM

DN
15

PN
16

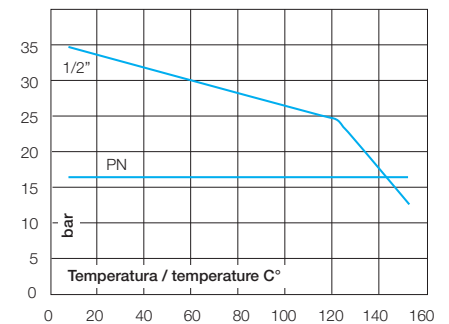
Technische Merkmale / Construction features

- **Verwendung mit Druckluft /**
Compressed air systems
- **Mit verstärktem Ventilteller und doppelter Führung /** Doubled guided reinforced flow control disc
- **Geeignet für Dauerbeanspruchung /**
Suited for heavy-duty use
- **Oberflächenbehandlung: entfettet, gebeizt und elektroliert /**
Surface treatment degreasing, pickling and electropolishing
- **Gewindeanschlüsse mit Innengewinde nach /** Threaded ends female according to UNI ISO 228/1
- **Nennbetriebsdruck /**
Nominal working pressure
16 bar
- **Öffnungsdruck /** Opening pressure
min. 0,025 – max. 0,035 bar
- **Betriebstemperatur /** Working temperature
-20 °C – +150 °C

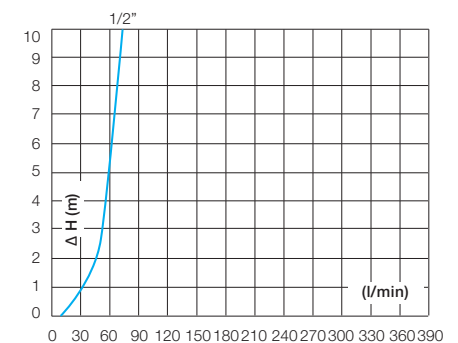
Bauteile und Werkstoffe / Components and materials

1	Gewindemuffe Druckseite / Outlet end	1.4401 / 1.4404 EN 10088
2	Gehäuse / Body	1.4401 / 1.4404 EN 10088
3	Gewindemuffe Zulaufseite / Inlet end	1.4401 / 1.4404 EN 10088
4	Dichtung / Seal ring	FKM
5	Haltering Dichtung / Seal retention ring	1.4401 / 1.4404 EN 10088
6	Ventilteller / Flow control disc	1.4401 / 1.4404 EN 10088
7	Obere Ventilfehrung / Upper bush support	1.4401 / 1.4404 EN 10088
8	Obere Führungsbuchse / Upper guide bush	PTFE
9	Feder / Spring	1.4401 / 1.4404 EN 10088
10	Untere Ventilfehrung / Lower bush support	1.4401 / 1.4404 EN 10088
11	Untere Buchse / Lower bush	PTFE

Druck-/Temperaturdiagramm / Pressure temperature diagram



Druckverlustdiagramme / Friction losses diagrams



Abmessungen und Gewichte / Dimensions and weights

Code Code	Größe Size	DN	PN	Gewicht in g Weight in gr.	KV m³/h	Maße in mm Dimensions in mm		
						A	B	C
900118AC	1/2"	15	16	109	4,1	67,5	32	1/2" F