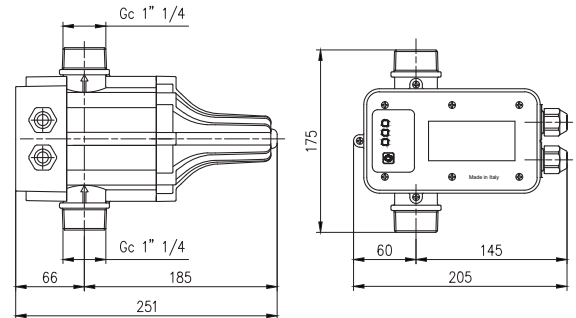


# FLOYPRES / XL

**Druck- und Strömungswächter /**  
Pressure-flow-switch

**Gerät für die Steuerung und den Schutz der Pumpe /**  
Electronic device for control and protection of the pump



**Modell / Model**  
**FLOYPRES XL**

**Spannung / Voltage**  
1 x 115/230 Vac

**Leistung / Power**  
max. 2,2 kW (3 Hp)

**Stromstärke / Current**  
max. 16 A

**Druck / Starting pressure**  
1,5 bar

## Technische Merkmale /

### Construction features

- **Einphasige Netzspannung /** Single-phase mains voltage  
115 / 230 Vac
- **Akzeptable Spannungsschwankungen /** Acceptable voltage fluctuation  
+/- 10 %
- **Frequenz / Frequency**  
50 / 60 Hz
- **Stromstärke / Current**  
max. 16 A
- **Leistung / Power**  
max. 1,1 kW (1,5 HP) bei 115 V  
2,2 kW (3 HP) bei 230 V
- **Schutzart / Protection degree**  
IP 65
- **Betriebsdruck /** Operating pressure  
max. 12 bar
- **Betriebstemperatur /** Working temperature  
max. 60°C
- **Minstdurchfluss / Minimum flow**  
~ 1 l/min
- **Gewindeanschluss / Threaded end**  
Gc 1 1/4
- **Zertifizierungen / Certifications**  
TÜV SÜD

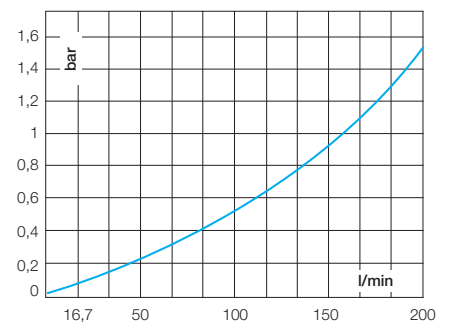
## Stärken /

### Strengths

- **Kann sowohl mit 115 Vac als auch 230 Vac versorgt werden.** / Can be energized with either 115 Vac or 230 Vac.
- **Schaltet die Pumpe gemäß dem Öffnen oder Schließen der Entnahmestellen ein oder aus.** / Starts and stops the pump depending on opening and closing of the taps.
- **Verfügt über Anschlüsse mit Außengewinde 1 1/4, um einen höheren Durchfluss zu gewährleisten.** / It has 1 1/4 male connections to guarantee a higher flow rate.
- **Schaltet die Pumpe bei Wassermangel aus und schützt sie so vor dem Trockenlaufen.** / Stops the pump in case of a water shortage and protects it from dry running.
- **Ausgestattet mit automatischem Neustart im Fall eines Stillstands und mit Antiblockierfunktion.** / Is equipped with automatic restarts in case of failure and anti-jamming function.
- **Ausdehnungsgefäß, Rückschlagventil, Filter und Fittings sind nicht notwendig.** / No need for an expansion tank, check valve, filter or fittings.
- **Geeignet für die Montage an Oberflächenpumpen und Tauchpumpen bis zu 3 HP. Wartungsfrei.** / Can be installed on surface and submersible pumps up to 3 HP.

## Druckverlustdiagramme /

### Friction losses diagrams



**Auf Anfrage /**  
**On request**

**Version mit Einschaltdruck**  
Restart value type  
1,2 / 2,2 / 3 / 4 bar

## Abmessungen und Gewichte /

### Dimensions and weights

Code Code	Anschluss Connection	Spannung Voltage	Maximale Leistung Max. power
600930	1" 1/4 M	230 Vac	2,2 kW (3 Hp)
		115 Vac	1,1 kW (1,5 Hp)