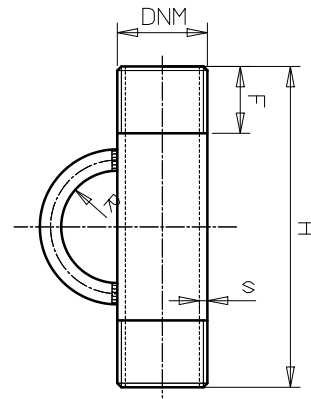


ROHRNIPPEL / EXTENSION SCREWS

Mit Einhängehaken für
Tauchpumpen / With hook for
submersible pumps



Modell / Model

MIT EINHÄNGEHAKEN / WITH HOOK

Werkstoff / Material

Edelstahl 1.4301

DN

25 – 80

PN

25

Technische Merkmale /

Construction features

- **Gewindeanschlüsse Außengewinde nach /**
Threaded ends gas male
according to
UNI EN ISO 228/1
- **Haken WIG-geschweißt /** Hook welded with
TIG method
- **Ideal für Tauchpumpen /** Suitable for
submersible pumps

Bauteile und Werkstoffe /

Components and materials

Werkstoff /
Material

Edelstahl 1.4301 /
SS AISI 304

Auf Anfrage /
On request



Mit 2 Einhängehaken / With 2 hooks

Abmessungen und Gewichte /

Dimensions and weights

Code Code	DNM	Gewicht in g Weight in gr.	Maße in mm Dimensions in mm			
			H	R	F	s
999999918	1" M	245	120	21	25	3
999999908	1" 1/4 M	380	150	21	25	3
999999919	1" 1/2 M	435	150	21	25	3
999999909	2" M	700	200	30	25	3
999999906	2" 1/2 M	1.250	250	30	25	4
999999907	3" M	1.810	250	30	30	4