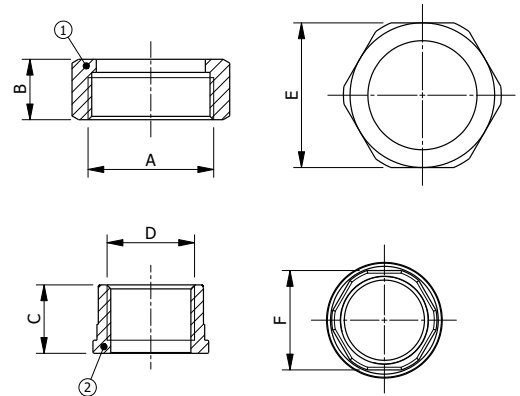


# KIT GIUNTO IG

**Schnellverschraubung aus Edelstahl für den Anschluss von hydraulischen Weichen oder Umwälzpumpen mit Gewindeanschluss / FF union kit. Stainless steel quick coupling for the connection of hydraulic separators or threaded circulators**


**Modell / Model**
**KIT GIUNTO IG**
**Werkstoff / Material**

AISI 304

**Dichtung / Seal**

FASIT

**DN**

25 – 50

**PN**

16

## Technische Merkmale /

Construction features

- **Anschlüsse / Fittings**  
Edelstahl AISI 304 Feinguss /  
Microcasted AISI 304 SS  
Edelstahl
- **Dichtung / Seal ring**  
Fasit asbestfrei /  
Asbestos-free FASIT

## Bauteile und Werkstoffe /

Components and materials

1	<b>Ringmutter /</b> Ring nut	Edelstahl / SS AISI 304
2	<b>Anschluss /</b> Coupling	Edelstahl / SS AISI 304

## Abmessungen und Gewichte /

Dimensions and weights

Code Code	Größe Size	DN	PN	Einzelgewicht in g Unit weight in gr.	Ringmuttermaße in mm Dimensions ring nut in mm			Anschlussmaße in mm Dimensions coupling in mm		
					A	B	E	C	D	F
HPE1031-35	1" - 1" 1/2	25	16	265	1" 1/2	23	55	26	1" F	38
HPE1032-36	1" 1/4 - 2"	32	16	435	2"	24	68	30	1" 1/4 F	48
HPE1033-37	1" 1/2 - 2" 1/4	40	16	574	2" 1/4	26	74	32	1" 1/2 F	54
HPE1034-38	2" - 2" 3/4	50	16	839	2" 3/4	28	90	34	2" F	66