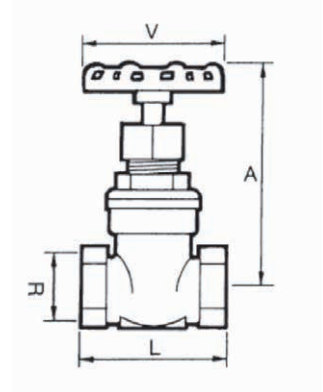
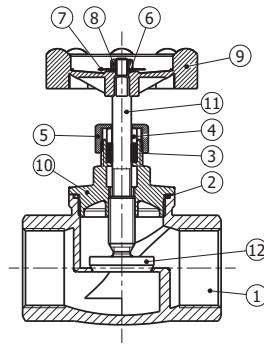


H2230

Durchgangsventile /
Globe valves



Modell / Model
H2230

Werkstoff / Material
AISI 316

Dichtung / Seal
PTFE

DN
15 – 50

PN
16

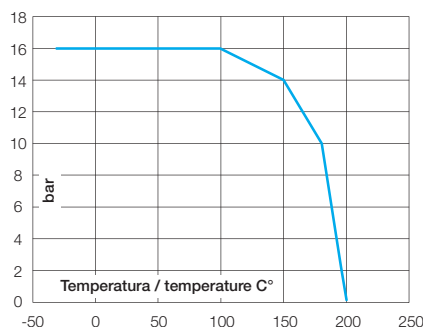
Technische Merkmale / Construction features

- **Gewindeanschlüsse nach** /
Threaded ends according to
EN 10226-1 (ISO 7-1)
- **Maximaler Betriebsdruck** /
Maximum working pressure
16 bar
- **Maximale Betriebstemperatur** /
Maximum working temperature
180 °C

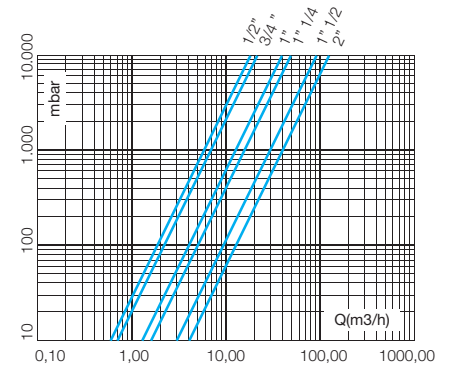
Bauteile und Werkstoffe / Components and materials

1	Gehäuse / Body	Edelstahl / SS AISI 316
2	Gehäusedichtung Body Gasket	PTFE
3	Wellenpaket / Stem packing	PTFE
4	Verbindungsring Stem packing	Edelstahl / SS AISI 316
5	Verbindungsmutter / Packing nut	Edelstahl / SS AISI 316
6	Flache Unterleg- scheibe / Washer	Edelstahl / SS AISI 304
7	Anzeigescheibe / Indicator disc	Siebbedrucktes Aluminium / Printed aluminium
8	Mutter / Nut	Edelstahl / SS AISI 316
9	Handrad / Handwheel	Aluminium lackiert / Painted aluminium
10	Deckel / Cap	Edelstahl / SS AISI 316
11	Welle / Stem	Edelstahl / SS AISI 316
12	Ventilteller / Closing disc	Edelstahl / SS AISI 316

Druck-/Temperaturdiagramm / Pressure temperature diagram



Druckverlustdiagramme / Friction losses diagrams



Abmessungen und Gewichte / Dimensions and weights

Code Code	Größe Size	DN	PN	Gewicht in kg Weight in kg.	KV m³/h*	Maße in mm Dimensions in mm			
						R	A*	L	V
H223004	1/2"	15	16	0,38	5,9	1/2"	97	65	70
H223005	3/4"	20	16	0,60	7	3/4"	103	75	70
H223006	1"	25	16	0,85	13	1"	116	90	70
H223007	1" 1/4	32	16	1,36	16	1" 1/4	135	105	80
H223008	1" 1/2	40	16	1,88	30	1" 1/2	152	120	100
H223009	2"	50	16	2,68	41	2"	164	140	100

* **Offenes Ventil** / Open valve

Auf Anfrage /
On request



NPT-Gewinde / NPT thread