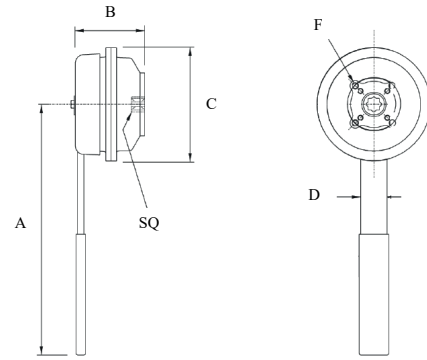


H5985

Griff mit Federrückstellung*
/ Manual device with spring return*



Modell / Model
H5985

Werkstoff / Material
Zinklegierung / Zinc alloy + AISI 316 - AISI 304

Betriebstemperatur / Working temperature
-40 °C – +80 °C

Technische Merkmale / Construction features

- **Stellt sicher, dass das Ventil immer in der Sicherheitsstellung bleibt. Über ein Federsystem, das eine Rückstellung in die ursprüngliche Ausgangsposition gewährleistet, stellt dieses Zubehör sicher, dass das Ventil nicht ungewollt geöffnet oder in einer sonstigen nicht gewünschten Stellung bleibt.** / Total safety for the valve to be closed. This device prevents the valve from being accidentally opened or in the wrong position as it ensures return to the original position by a spring.
- **Drehung im Uhrzeigersinn** / Clockwise rotation
90°
- **Direkter Antriebsaufbau nach** / Direct actuator installation according to ISO 5211
- **Betriebstemperatur** / Working temperature
-40 °C – +80 °C
- **Wartungsfrei** / Maintenance free
- **Ideal für Probenahmestellen, für Entlüftungsventile oder zum Befüllen oder Entleeren von Behältern.** / Ideal for sampling systems, purges or applications for emptying or filling tanks.
- **Schutzart** / Protection
IP 65

Bauteile und Werkstoffe / Components and materials

Gehäuse / Housing	Zinklegierung / Zinc alloy
Oberflächenbehandlung / Surface treatment	Epoxidbeschichtung / Epoxy coating
Griff / Handle	Edelstahl / SS AISI 304
Welle / Stem	Edelstahl / SS AISI 316

Abmessungen und Gewichte / Dimensions and weights

Code Code	Gewicht in kg Weight in kg.	Maße in mm Dimensions in mm						Drehmoment Torque	
		A	B	C	D	SQ	F	Start / Start	Ende / End
H5985 02	1,87	238	66	108	25	11 x 11	F03/F05	14	11
H5985 07	1,87	238	62	118	25	14 x 14	F03/F05/F07	24	20,5
H5985 09	5,17	360	103	152	25	17 x 17	F05/F07	45,5	39,7

* **Ventil nicht im Lieferumfang enthalten** / Valve is sold separately